

STÜCKLISTE

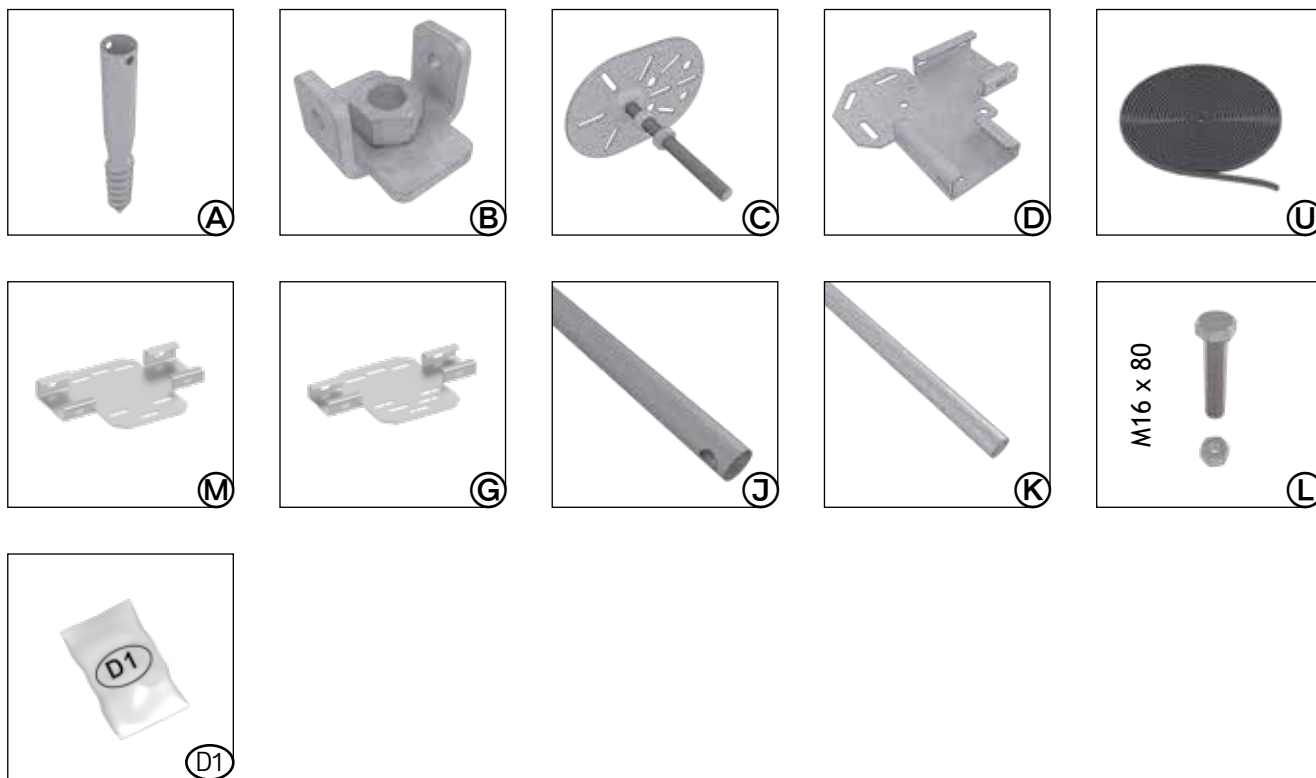
„SmartBase Plus“ NEO

Stand Oktober 2022 | technische Änderungen vorbehalten



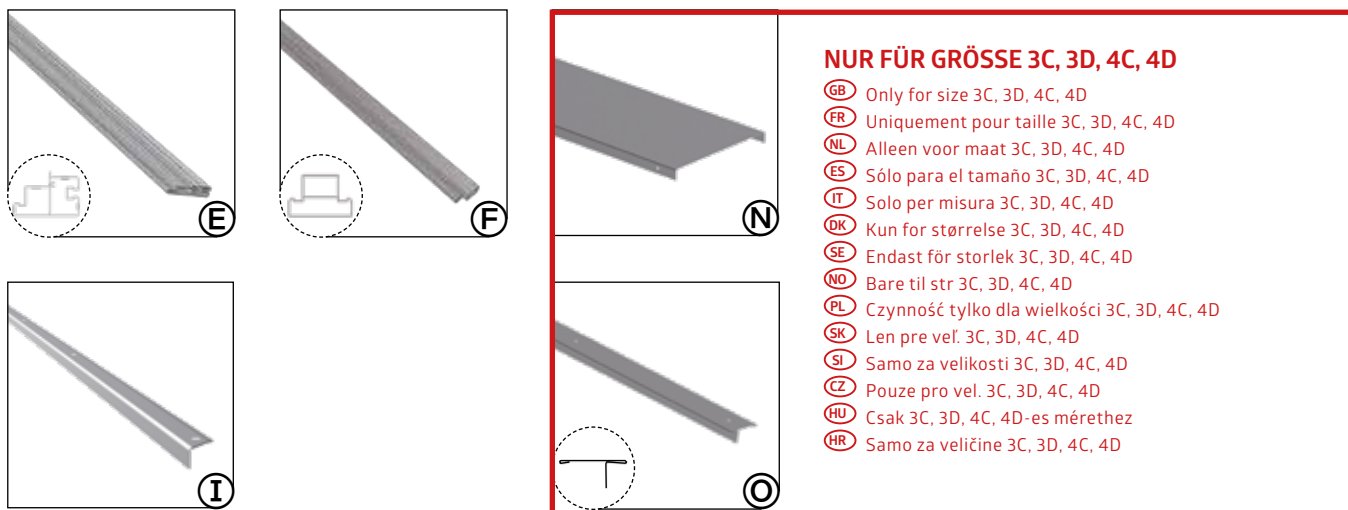
1 ERDSCHRAUBEN - PAKET

Erdschrauben - Paket · Ground screw package · Carton de vis de fondation · Grondschroefpakket · Paquete de láminas · Pacco viti di ancoraggio a terra · Jordskruepakke



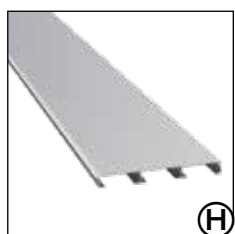
2 PROFIL - PAKET

Profile package · Carton de profils · Profielpakket · Kit de perfiles · Pacco profili · Profilpakke · Profilpaket · Profilpakke · opakowanie zawierające elementy profilowe · Balenie profilov · Profilni paket · Balení profilů · Profilsomag · Paket profila



DIELN - PAKET


Floorboards package · Colis de lames · Plankenpakket · Pacco tavole per pavimento · Paquete de tablas de suelo · Gulvpakke · Plankpaket · Gulvpanel pakke · Opakowanie zawierające panele podłogowe · Balenie podlahových dosiek · Paket talnih desk · Balení podlahových desek · Deszka csomag · Paket podnih dasaka




Paket Nr.	Pos.-Nr.	Artikel-Nummer	Maße (mm)	Artikelname	Neo 1A	Neo 1B/2A	Neo 2B	Neo 1C/3A	Neo 1D/4A	Neo 2C/3B	Neo 2D/4B	Neo 3D/4C	Neo 4D
Paket Nr. 1 Erdschraubenpaket 43437(Neo 1A) 43413(Neo 1B/2A/2B) 43903(Neo 1C/3A) 43500;43422(Neo 1D/4A) 43496(Neo 2C/3B/3C/3D/4C) 43486(Neo 2C/3B/2D/4B/3C/3D/4C/4D) 43493(Neo 2D/4B/4D)	A	XF703700	/	Erdschraube	6	7	7	11	13	16	18	26	28
	B	XF700711	/	Gewindeinsatz dm 60	6	7	7	11	13	16	18	26	28
	C	XF700720	/	Adapterplatte	6	7	7	11	13	16	18	26	28
	D	XF700701	/	Eckverbinder	4	4	4	4	4	4	4	4	4
	J	XF700714	/	Eindrehstange	1	1	1	1	1	1	1	1	1
	K	XF700715	/	Hebelstange	1	1	1	1	1	1	1	1	1
	L	A4003034	/	Schraube M16x80+Mutter	1	1	1	1	1	1	1	1	1
	M	XF700708	/	Verbinder Fundament Erdschraube				4	6	6	8	10	10
	G	XF700702	/	Befestigungswinkel	3	5	5						
	G	XF700707	/	Verbinder Strebe				3	3	6	6	12	12
	U	X0001007	20	Vorlegeband	1	1	1	1	1	1	1	1	1
	D1	XF700553	/	Schraubenpaket	1	1	1	1	1	1	1	1	1
		XF700559	/	Schraubenpaket Zusatz						1	1	1	1
		YF043910		Aufbauanleitung				1	1	1	1	1	1
	YF043000		Aufbauanleitung	1	1	1							

Paket Nr.	Pos.-Nr.	Artikel-Nummer	Maße (mm)	Artikelname	Neo 1A	Neo 1B/2A	Neo 2B	Neo 1C/3A	Neo 1D/4A	Neo 2C/3B	Neo 2D/4B	Neo 3D/4C	Neo 4D	
Paket Nr. 2 Profilpaket 43440(Neo 1A) 43444(Neo 1B/2A) 43419(Neo 2B) 43922(Neo 1C/2A) 43927(Neo 2C/3B) 43933(Neo 3C) 43934(Neo 3D/4C) 43926 (Neo 1D/4A) 43928(Neo 2D/4B) 43934(Neo 3D/4C) 43939(Neo 4D) 43908(Neo 1C/1D/3A/4A) 43914(Neo 2C/2D/3B/4B)	E	XF700614	1660	Fundamentprofil	4	2								
		XF700606	2220	Fundamentprofil		2	4							
		XF700615	1390	Fundamentprofil rechts					2		2		4	2
		XF700616	1390	Fundamentprofil links					2		2		4	2
		XF700617	1670	Fundamentprofil rechts						2		2	2	4
		XF700618	1670	Fundamentprofil links						2		2	2	4
	F	XF700642	1494			1	2							
		XF700633	2054					2						
XF700619		1370						2		4		8	8	
XF700620		1587							2		4		8	
I	XF700684	1564	Abschlussleiste	4	2									
	XF700677	2124	Abschlussleiste		2	4								
	XF700685	1342	Abschlussleiste links					2		2		4	2	
	XF700686	1342	Abschlussleiste rechts					2		2		4	2	
	XF700687	1622	Abschlussleiste links						2		2	2	4	
	XF700688	1622	Abschlussleiste rechts						2		2	2	4	
O	XF700691	1305										2	2	
	XF700692	1585	Abschlussleiste mitte									2	2	
N	XF700733	1289										2	2	
	XF700734	1569	Trägerversteifung									2	4	

Paket Nr.	Pos.-Nr.	Artikel-Nummer	Maße (mm)	Artikelname	Neo 1A	Neo 1B/2A	Neo 2B	Neo 1C/3A	Neo 1D/4A	Neo 2C/3B	Neo 2D/4B	Neo 3C	Neo 3D/4C	Neo 4D			
Paket Nr. Dielenpaket 43449(Neo 1A) 43448(Neo 1B/2A) 43429;43435 (Neo 2B) 43403;43903(Neo 1C/3A) 43409;43909(1D/4A) 43415(2C/3B) 43416(2D/4B) 43420;43920(Neo 3C) 43980(Neo 3D/4C/4D) 43480(Neo 3D/4C) 43980(Neo 3D/4C/4D) 43471;43484 (Neo 4D)	H	XF700662	1560x 170	Bodendielen	2			11	6								
		XF700663	1560x 200		6			4	11								
		XF700655	2120x 170			2	3				11	6					
		XF700656	2120x 200			6	8				4	11					
		XF700665	1340x170										22				
		XF700664	1340x200											8			
		XF700667	1620x170												22	12	
		XF700654	1620x200													8	22

Paket Nr.	Artikel-Nummer	Artikelname	Stk.
D1 Schraubenpaket XF700556 	A51016	SECHSKANTSCHRAUBE 8 x 16 mm	25
	A4005014	BEILAGSCHEIBE DM 8,4 x 24x	25
	A4002022	TORBANDSCHRAUBE M8 x 20 mm verzinkt	35
	A4003033	SPERRZAHNMUTTER mit Flansch M8 VZ	35
	A4003032	SECHSKANTBOHRSCHRAUBE 6.3x22, VZ	75
	A4005010	BEILAGSCHEIBE 6,6 x 22 x 2 MM	25
	A4003036	LINSENBLECHSCHRAUBE, 4.8x45 mm TX 25	25
	A4003035	LINSENBLECHSCHRAUBE, 4.8x60 mm TX 25	4
	XF700716	STECKSCHLÜSSEL-Einsatz SW10	1

Paket Nr.	Artikel-Nummer	Artikelname	Stk.
SCHRAUBENPAKET Zusatz SmartBase Plus XF700559 	A51016	SECHSKANTSCHRAUBE 8 x 16 mm	16
	A4005014	BEILAGSCHEIBE DM 8,4 x 24 x 2 mm verzinkt	16
	A4002022	TORBANDSCHRAUBE M8 x 20 mm verzinkt	23
	A4003033	SPERRZAHNMUTTER mit Flansch M8 VZ	23
	A4003032	SECHSKANTBOHRSCHRAUBE 6.3x22, VZ	41
	A4003036	LINSENBLECHSCHRAUBE, 4.8x45 mm TX 25	6

Hinweis: Alle Art.Nr. mit XF waren vorher XT