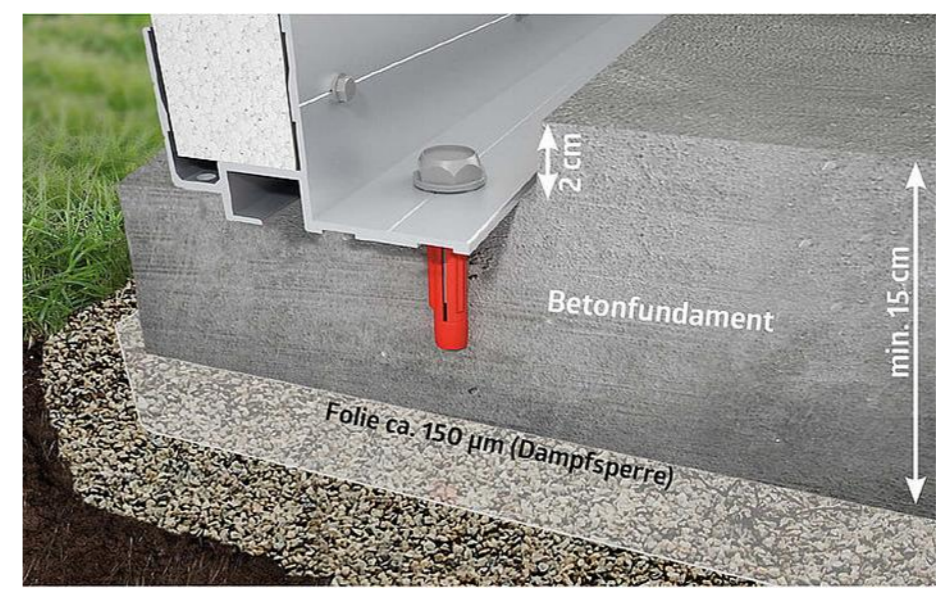
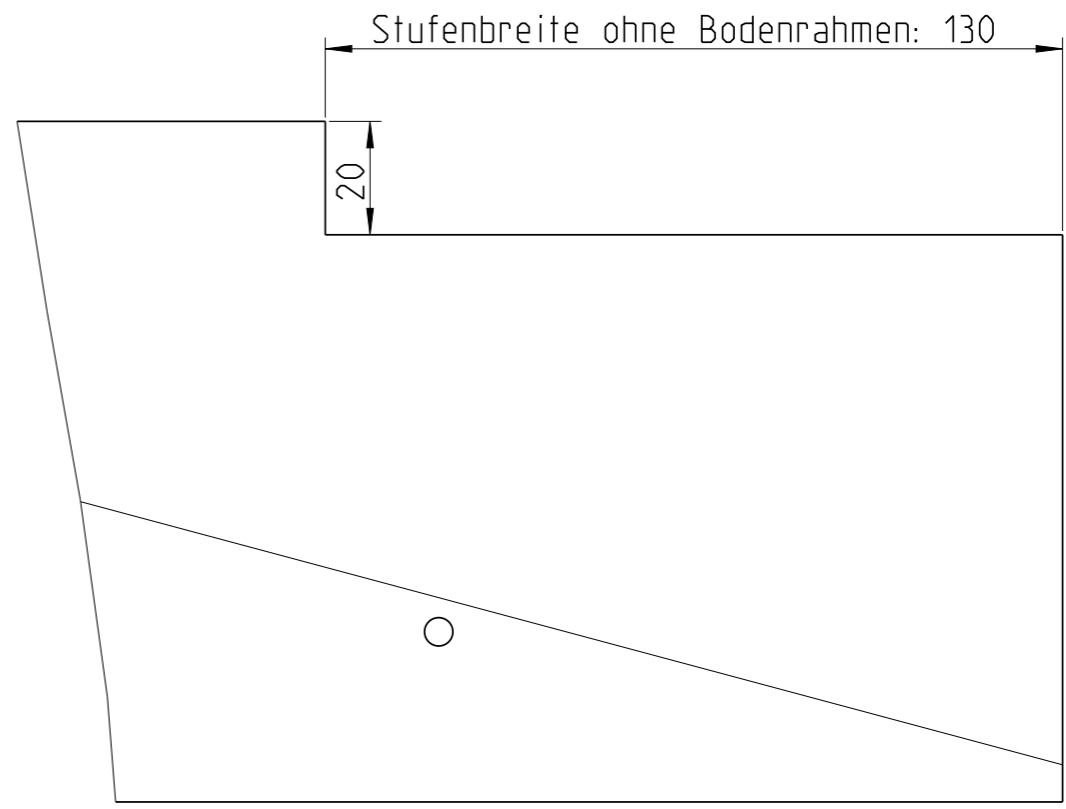


Größe	Breite	Länge
3x2	2040	3040
3x3	3040	3040
3x4	4040	3040
3x5	5040	3040
3x6	6040	3040
4x2	2040	4040
4x4	4040	4040
4x5	5040	4040
4x6	6040	4040



Maße in mm

Dateiname des Zeichnungsobjektes: BETONFUNDAMENT_STUFE				Dateityp: ASSEM		Dateiname der Zeichnung: BETONFUNDAMENT_STUFE	
				Allgemeintol. DIN ISO 2768-m-S		Kanten DIN ISO 13715	
				Datum		Maßstab <b>1:50</b>	
				Name		Gew.:	
				Bear. 09.01.2020		Werkstoff:	
				Gepr.		Halbzeug: -	
				Norm		Benennung:	
				Druck:09.01.2019		<p style="text-align: center;"><b>CasaNova</b> <b>Betonfundament mit Stufe</b></p>	
				<b>BIOHORT</b>		Zeichnungsnummer:	
						Blatt 1 1 Bl.	
Zust.	Änderung	Datum	Nam.	(Urspr.)	(Ers.f.):	(Ers.d.):	