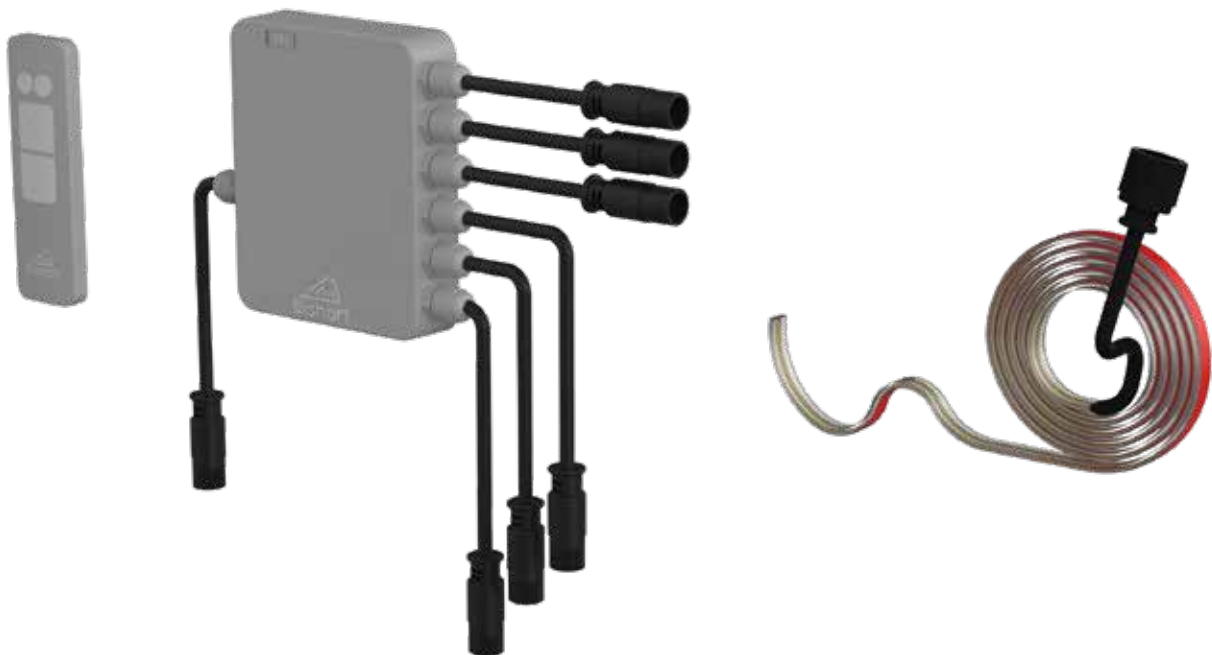


EINBAUANLEITUNG

Pergola „LED-Beleuchtung“ + Pergola „Steuerungs-Set“

- Ⓜ EN Assembly manual for Pergola „LED Lighting“ and „Control Set“
- Ⓜ FR Notice de montage de l'éclairage LED et du kit de commande pour Pergola
- Ⓜ NL Montagehandleiding voor Pergola „Ledverlichting“ en „Bedieningsset“



Mit diesem Produkt haben Sie sich für ein hochwertiges Produkt aus dem Hause Biohort entschieden.

Sie dürfen sich auf ein funktionales Design, eine langlebige Konstruktion und auf höchste Qualität freuen. Die hier vorliegende Aufbauanleitung zeigt Ihnen Schritt für Schritt, wie Sie Ihr Biohort-Produkt fachgerecht aufbauen. Bitte befolgen Sie die einzelnen Punkte und lesen Sie diese Anleitung vor der Montage sorgfältig durch. Bewahren Sie diese unbedingt gut auf.



KONTROLLE LIEFERUMFANG

Bitte kontrollieren Sie vor dem Beginn des Aufbaus, ob alle notwendigen Bauteile vorhanden sind. Bei fehlenden oder defekten Teilen ist es notwendig, Ihren Händler oder unseren Kundendienst zu kontaktieren. Bitte beginnen Sie erst mit dem Aufbau, wenn alle Bauteile unversehrt vorhanden sind.

SICHERHEITSHINWEISE

- Bitte verwenden Sie während der Montage entsprechende Schutzausrüstung (Arbeitshandschuhe, Sicherheitsschuhe, Schutzbrille, Schutzhelm ...).
- Um Verletzungen durch Quetschen oder Einklemmen zu vermeiden, ist während der Montage und im täglichen Gebrauch darauf zu achten, dass keine Körperteile, wie z. B. Finger oder Zehen, zwischen mechanische Teile oder Komponenten geraten.
- Bauteile weisen scharfe Kanten auf oder stehen hervor, achten Sie während der Montage und bei der täglichen Nutzung darauf.
- Halten Sie während des Zusammenbaus alle mitgelieferten Kleinteile oder Verpackungsmaterialien fern von Kindern und Haustieren.
- Seien Sie beim Anschluss der Elektrokomponenten an das Stromnetz äußerst vorsichtig, um einen elektrischen Schlag zu vermeiden.
- Die IP-Anforderungen zum Elektroanschluss am Aufstellort müssen erfüllt werden (EU mind. IP44, CH mind. IP55).
- Wenn am gewünschten Installationsort kein Zugang zum Stromnetz besteht, muss ein qualifizierter Elektriker hinzugezogen werden.
- Beachten Sie die örtlichen Sicherheitsvorschriften in Zusammenhang mit Elektroinstallationen und entsprechender Absicherung mit Fehlerstrom-Schutzschalter.
- Blicken Sie nicht direkt in die LED-Beleuchtung.

BESTIMMUNGSGEMÄSSE VERWENDUNG

Die Pergola ist ein Überdachungssystem mit verstellbaren Lamellen, das dazu dient, Terrassen oder Außenbereiche vor Witterungseinflüssen wie Sonne oder Regen zu schützen. Die verstellbaren Lamellen sowie die Sonnenschutzrollos ermöglichen eine präzise Regulierung von Sonnenlicht und Luftzirkulation. Die gewerbliche Nutzung ist ausgeschlossen. Bitte informieren Sie sich über die lokalen Bestimmungen bezüglich Baugenehmigungs- und Bewilligungspflicht.

Zulässige Verwendungszwecke:

- Schutz von Außenbereichen vor direkter Sonneneinstrahlung
- Einsatz auf privaten Grundstücken

Andere als oben genannte Verwendungszwecke sind ausgeschlossen (z.B. die Verwendung als Carport, Überdachung von Outdoorküchen sowie Grillplätze, ...). Es dürfen nur Zubehörartikel von Biohort verwendet werden.

Nutzungsbedingungen:

Beachten Sie die gültigen Nutzungsbedingungen der Pergola gemäß Aufbauanleitung. Diese liegt dem Produkt bei und kann auch online abgerufen werden. Weiters ist folgendes zu beachten:

- Die Pergola darf ausschließlich als Überdachung verwendet werden und ist nicht als tragende Konstruktion für zusätzliche Bauelemente geeignet. Jede bauseitige Veränderung führt zum Verlust der Garantie.
- Die korrekte Montage, Bodenbefestigung sowie Wartung gemäß den Anweisungen ist erforderlich, um einen sicheren und ordnungsgemäßen Betrieb zu gewährleisten.
- Die Pergola sowie jegliches Zubehör darf nicht von Kindern bedient werden.
- Um einer möglichen Quetschgefahr vorzubeugen, ist während der Nutzung darauf zu achten, dass keine Körperteile zwischen die Lamellen, das Sonnenschutzrollo oder andere mechanische Bauteile geraten.
- Die Pergola darf nur bedient werden, wenn sie sich im Sichtbereich des Benutzers befindet.
- Bei Verwendung der Pergola sowie des Zubehörs muss sichergestellt werden, dass die beweglichen Teile nicht blockiert sind (etwa durch Personen oder Gegenstände).
- Das Elektrozubehör darf nur in Verbindung mit dem beiliegenden Netzteil betrieben werden. Falsche Stromstärke/Spannung oder Polarität kann das Produkt beschädigen.
- Die Antenne des Steuergeräts darf nicht durch Metallteile abgedeckt werden, um ein gutes Signal sicherzustellen.
- Die Lichtquelle des LED-Lichtbandes ist nicht austauschbar. Wenn die Lichtquelle das Ende ihrer Lebensdauer erreicht hat, muss das gesamte LED-Lichtband ausgetauscht werden.
- Der LED-Lichtstreifen enthält ein Leuchtmittel der Energieeffizienzklasse F.

REINIGUNG UND WARTUNG

Die Pergola ist sehr wartungsarm und pflegeleicht. Zur Reinigung und Pflege beachten Sie bitte lediglich folgende Hinweise:

- Regelmäßige Entfernung von Laub und Schmutz sowie Kontrolle der Schraubverbindungen.
- Das Material darf mit keinen aggressiven Chemikalien wie z.B. Streusalz in Berührung kommen.
- Sonnenmilch und andere Cremes müssen sofort mit Wasser und Seife entfernt werden.
- Es dürfen keine scheuernden oder aggressiven Reinigungsmittel verwendet werden.
- Entsteht im Laufe der Zeit ein Kratzer, soll dieser mit dem beiliegenden Lackstift umgehend behutsam ausgebessert werden (tupfende Bewegungen empfohlen).
- In Küstengebieten wird empfohlen, die Pergola regelmäßig mit Wasser zu reinigen, um die Ansammlung von Salz zu verringern.
- Während des Reinigungsvorgangs darf die Pergola nicht bedient werden.

RECYCLING

Bitte entsorgen Sie das Verpackungsmaterial entsprechend der lokalen Bestimmungen.

 Dieses Produkt trägt das Recyclingsymbol für elektrische und elektronische Altgeräte (WEEE). Entsorgen Sie Batterien und andere Elektrokomponenten nicht im Haushaltsmüll.

Im unwahrscheinlichen Fall, dass die Pergola nicht mehr gewünscht ist, muss diese demontiert und in die einzelnen Materialien und Bauteile gemäß den örtlichen Vorschriften sortiert und entsorgt werden.

Für die Demontage verwenden Sie die Montageanleitung in umgekehrter Reihenfolge.



UM KRATZER ZU VERMEIDEN, VERWENDEN SIE BITTE GEEIGNETE UNTERLAGEN!



ACHTEN SIE AUF EINE STURMSICHERE BODENVERANKERUNG! NICHT BEI WIND AUFBAUEN!



ORANGE EINGEFÄRBTE TEILE SIND IN DEN JEWEILIGEN AUFBAUSCHRITTEN ZU DEMONTIEREN!

Vorliegende Anleitung zeigt den Einbau der „LED-Beleuchtung“ in eine Pergola „3x3m“; sie gilt sinngemäß auch für alle anderen Größen.

Weitere Übersetzungen finden Sie unter: www.biohort.com/downloads (via QR-Code)



CONGRATULATIONS!

EN

With this product, you have chosen a high-quality product from Biohort.

You can look forward to a functional design, a durable construction and the highest quality. These assembly instructions show you step by step how to assemble your Biohort product correctly. Please follow the individual points and read these instructions carefully before assembly. Please keep these instructions in a safe place.

DELIVERY INSPECTION

Please check that all the necessary components are present before starting assembly. If parts are missing or defective, please contact your dealer or our customer service. Please do not start assembly until all components are present and undamaged.

SAFETY NOTICES

- Please use appropriate protective equipment during assembly (work gloves, safety shoes, safety goggles, safety helmet, etc.).
- To prevent injury from crushing or pinching, ensure that no body parts, such as fingers or toes, are placed between mechanical parts or components during assembly or daily use.
- Components have sharp edges or protrude; pay attention to this during assembly and daily use.
- Keep all supplied small parts or packaging materials away from children and pets during assembly.
- Be careful when connecting the electrical components to the power supply to avoid any electric shocks.
- The IP requirements for electrical connection at the site of installation must be met (EU min. IP44, CH min. IP55).
- If there is no access to the power grid at the desired location of installation, a qualified electrician must be consulted.
- Pay attention to the local safety regulations for electrical installations and their appropriate protection with residual current circuit breakers.
- Do not directly look into the LED lighting.

INTENDED USE

The pergola is a roofing system with adjustable louvres that is used to protect patios or outdoor areas from the weather, such as sun or rain. The adjustable louvres and sun screens allow precise regulation of sunlight and air circulation. Commercial use is excluded. Please check the local regulations regarding planning permission and authorisation requirements.

Authorised Uses:

- Protection of outdoor areas from direct sunlight
- Use on private properties

Uses other than those specified above are excluded (e.g. use as a carport, roofing for outdoor kitchens and barbecue areas, etc.). Only Biohort accessories may be used.

Terms of Use:

Follow the conditions of use of the pergola according to the assembly instructions. These are enclosed with the product and can also be accessed online. Additionally, please note the following:

- The pergola may only be used as a canopy and is not suitable as a load-bearing structure for additional building elements. Any changes made on site will invalidate the guarantee.
- Correct installation, floor mounting and maintenance in accordance with the instructions are required to ensure safe and proper operation.
- The pergola, as well as any accessories, must not be operated by children.
- To prevent the risk of crushing, care shall be taken during use to avoid body parts getting caught inbetween the louvres, the sun screen or any other mechanical components.
- The pergola must only be utilized when under supervision of the owner.
- When using the pergola and its accessories, it must be ensured that the moving parts are not blocked (e.g., by people or objects).
- The electrical accessories must only be utilized in connection with the included power supply unit. Any incorrect current, voltage or polarity may lead to damages to the product.
- To ensure a good signal, the antenna of the remote control shall not be covered by metal parts.
- The light source of the LED light is not exchangeable. If the light source has reached the end of its service life, the entire LED light strip must be replaced.
- The LED light strip contains a light source of energy efficiency class F.


CLEANING AND MAINTENANCE

The pergola is very low-maintenance and easy to clean. Please note the following instructions for cleaning and care:

- Regular removal of leaves and dirt and inspection of screw connections.
- The material must not come into contact with aggressive chemicals such as road salt.
- Sun cream and other creams must be removed immediately with soap and water.
- Do not use abrasive or aggressive cleaning agents.
- If a scratch develops over time, it should be carefully repaired immediately with the enclosed touch-up pen (dabbing movements recommended).
- In coastal areas, it is recommended to regularly clean the pergola with water to reduce the accumulation of salt.
- During the process of cleaning, the pergola must not be in use.

RECYCLING

Please dispose of the packaging material in accordance with local regulations.

 This product carries the recycling symbol for electrical equipment and electronic parts (WEEE). Do not dispose of batteries and other electrical parts in the household waste.

In the unlikely event that the pergola is no longer required, it must be dismantled and the individual materials and components sorted and disposed of in accordance with local regulations.

For disassembly, use the assembly instructions in reverse order.



PLEASE USE A SUITABLE UNDERLAY TO AVOID SCRATCHES!



PLEASE MAKE SURE THE PRODUCT IS ANCHORED IN A STORM-PROOF MANNER! DO NOT ASSEMBLE IN WINDY CONDITION!



PARTS COLOURED IN ORANGE NEED TO BE DISASSEMBLED IN THE RESPECTIVE CONSTRUCTION STEP!

This assembly manual shows the installation of the „LED Lighting“ in a „3x3m“ pergola; in the general sense it is valid for all sizes.

For additional languages please go to: www.biohort.com/downloads (via QR code)

En choisissant ce produit, vous avez opté pour un produit Biohort de haute qualité.

Vous bénéficiez d'un design fonctionnel, d'une conception durable et d'une excellente qualité. Cette notice de montage vous montre étape par étape comment monter votre produit Biohort de manière conforme. Veuillez suivre les différents points et lire attentivement cette notice avant le montage. Conservez-la précieusement.



CONTRÔLE DU CONTENU DE LA LIVRAISON

Avant de commencer le montage, veuillez vérifier que toutes les pièces nécessaires sont présentes. En cas de pièces manquantes ou défectueuses, il faut contacter votre revendeur ou notre service après-vente. Ne commencer le montage que lorsque toutes les pièces sont présentes et intactes.

CONSIGNES DE SÉCURITÉ

- Veuillez utiliser un équipement de protection approprié pendant le montage (gants de travail, chaussures de sécurité, lunettes de protection, casque de sécurité...).
- Afin d'éviter les blessures par écrasement ou coincement, il convient de veiller à ce qu'aucune partie du corps, comme les doigts ou les orteils, ne se trouve entre les pièces mécaniques ou les composants pendant le montage et l'utilisation quotidienne.
- Certaines pièces sont saillantes ou ont des bords tranchants, faites-y attention pendant le montage et l'utilisation quotidienne.
- Pendant le montage, veillez à ce que les petites pièces et les matériaux d'emballage soient hors de portée des enfants et des animaux de compagnie.
- Soyez extrêmement prudent lors du raccordement des composants électriques au réseau électrique afin d'éviter tout risque de choc électrique.
- Les exigences IP pour le raccordement électrique sur le lieu d'installation doivent être remplies (min. IP44 pour l'UE, min. IP55 pour la Suisse).
- S'il n'y a pas d'accès au réseau électrique sur le lieu d'installation souhaité, il faut faire appel à un électricien qualifié.
- Respectez les consignes de sécurité locales en matière d'installations électriques et de sécurisation par disjoncteur différentiel.
- Ne pas regarder directement l'éclairage LED.

UTILISATION CONFORME À LA DESTINATION

La pergola est un système de toiture à lamelles orientables qui sert à protéger les terrasses ou les espaces extérieurs du soleil et de la pluie. Les lamelles réglables permettent une régulation précise de la lumière du soleil et de la circulation de l'air. L'utilisation commerciale est exclue. Veuillez vous renseigner sur les dispositions locales en matière de permis de construire et d'autorisation.

Utilisations approuvées :

- Protection des espaces extérieurs contre les rayons du soleil directs.
- Usage sur une propriété privée

Les utilisations autres que celles mentionnées ci-dessus sont exclues (par ex. utilisation comme carport, « toiture » pour cuisines d'extérieur ou barbecues...). Seuls les accessoires de la marque Biohort sont autorisés.

Conditions d'utilisation :

Respectez les conditions d'utilisation en vigueur de la pergola conformément à la notice de montage. Celle-ci est jointe au produit et peut également être téléchargée depuis notre site internet.

En outre, il convient de tenir compte des points suivants:

- La pergola doit être utilisée exclusivement comme toiture et ne peut pas servir de structure porteuse pour des éléments de construction supplémentaires. Toute modification apportée par le client entraîne l'annulation de la garantie.
- Le montage correct, la fixation au sol ainsi que l'entretien conformément aux instructions sont nécessaires pour garantir un fonctionnement sûr et correct.
- La pergola, ainsi que tous ses accessoires, ne doivent pas être manipulés par des enfants.
- Afin de prévenir tout risque d'écrasement, il convient de veiller, pendant l'utilisation, à ce qu'aucune partie du corps ne se trouve entre les lamelles, le store pare-soleil ou d'autres composants mécaniques.
- La pergola ne peut être actionnée que si elle se trouve dans le champ de vision de l'utilisateur.
- Lors de l'utilisation de la pergola et de ses accessoires, il faut s'assurer que les parties amovibles ne sont pas bloquées (par des personnes ou des objets, par exemple).
- Les accessoires électriques ne doivent être utilisés qu'en combinaison avec le bloc d'alimentation fourni. Une intensité/tension ou une polarité incorrecte peut endommager le produit.
- Ne pas recouvrir l'antenne du boîtier de commande par des pièces métalliques afin de garantir un bon signal.
- La source lumineuse du ruban LED n'est pas remplaçable. Lorsque celle-ci atteint la fin de sa durée de vie, le ruban LED doit être remplacé.
- La bande lumineuse LED contient une source lumineuse de classe d'efficacité énergétique F.

NETTOYAGE ET ENTRETIEN

La pergola est facile d'entretien. Pour le nettoyage et l'entretien, veuillez simplement respecter les consignes suivantes :

- Enlevez régulièrement les feuilles et la saleté et contrôlez les raccords vissés.
- Le matériau ne doit pas entrer en contact avec des produits chimiques agressifs tels que le sel de déneigement, etc.
- La crème solaire et autres crèmes doivent être immédiatement enlevées à l'eau et au savon.
- Aucun produit de nettoyage abrasif ou agressif ne doit être utilisé.
- Si une rayure apparaît au fil du temps, elle doit être immédiatement et délicatement retouchée à l'aide du pinceau de retouche fourni (mouvements de tamponnement recommandés).
- Dans les régions côtières, il est recommandé de rincer régulièrement la pergola à l'eau claire afin de réduire l'accumulation de sel.
- Ne pas actionner la pergola pendant le nettoyage de celle-ci.

RECYCLAGE

Veuillez recycler les matériaux d'emballage selon la réglementation locale.



Ce produit porte le symbole de recyclage des déchets d'équipements électriques et électroniques (DEEE). Ne pas jeter les piles et autres composants électriques avec les ordures ménagères.

Dans le cas peu probable où la pergola ne serait plus souhaitée, celle-ci doit être démontée ; les différents matériaux et composants doivent être triés et recyclés conformément aux normes locales.

Pour démonter la pergola, il suffit de prendre la notice de montage à l'envers.



POUR ÉVITER LES RAYURES, UTILISEZ DES SUPPORTS APPROPRIÉS !



VEILLEZ À CE QUE LE PRODUIT SOIT ANCRÉ AU SOL DE MANIÈRE À RÉSISTER AUX TEMPÊTES ! NE PAS PROCÉDER AU MONTAGE DANS DES CONDITIONS VENTEUSES !



LES PIÈCES DE COULEUR ORANGE DOIVENT ÊTRE DÉMONTÉES AU COURS DES ÉTAPES DE MONTAGE CORRESPONDANTES !

Cette notice de montage décrit l'assemblage de l'éclairage LED sur la pergola 3 x 3 m. Elle s'applique aussi aux autres tailles.

Pour d'autres langues, veuillez consulter : www.biohort.com/downloads (via le code QR)



GEFELICITEERD!

NL

Met dit product heeft u gekozen voor een kwaliteitsproduct van Biohort.

U kunt zich verheugen op een functioneel design, een duurzame constructie en de hoogste kwaliteit. Deze montagehandleiding laat u stap voor stap zien hoe u uw Biohort product correct monteert. Gelieve voor de montage de individuele punten in acht te nemen en deze handleiding zorgvuldig door te lezen. Bewaar deze handleiding zorgvuldig.

DE LEVERING CONTROLEREN

Controleer voordat u met de montage begint of alle benodigde onderdelen aanwezig zijn. Als er onderdelen ontbreken of defect zijn, dient u contact op te nemen met uw dealer of onze klantenservice. Begin pas met de montage als alle onderdelen aanwezig en onbeschadigd zijn.

VEILIGHEIDSVOORSCHRIFTEN

- Gebruik geschikte beschermingsmiddelen tijdens de montage (werkhandschoenen, veiligheidsschoenen, veiligheidsbril, veiligheidshelm, enz.)
- Om letsel door beknelling of knelling te voorkomen, moet u ervoor zorgen dat er tijdens de montage en het dagelijks gebruik geen lichaamsdelen, zoals vingers of tenen, bekneld raken tussen mechanische onderdelen of componenten.
- Onderdelen hebben scherpe randen of steken uit; let hierop tijdens de montage en het dagelijks gebruik.
- Houd alle meegeleverde kleine onderdelen of verpakkingsmaterialen tijdens de montage uit de buurt van kinderen en huisdieren.
- Wees uiterst voorzichtig bij het aansluiten van de elektrische componenten op het lichtnet om elektrische schokken te voorkomen.
- De IP-vereisten voor de elektrische aansluiting op de installatielocatie moeten worden nageleefd (EU min. IP44, CH min. IP55).
- Als er geen toegang is tot de stroomvoorziening op de gewenste installatielocatie, moet een gekwalificeerde installateur worden ingeschakeld.
- Neem de plaatselijke veiligheidsvoorschriften in verband met elektrische installaties en geschikte beveiliging met aardlekschakelaar.
- Kijk niet rechtstreeks in de LED-verlichting.

GEBRUIKSVOORSCHRIFTEN

De pergola is een overkappingssysteem met verstelbare lamellen dat wordt gebruikt om terrassen of buitenruimtes te beschermen tegen weersinvloeden, zoals zon of regen. De verstelbare lamellen maken een nauwkeurige regeling van het zonlicht en de lichtcirculatie mogelijk. Commercieel gebruik is uitgesloten. Controleer de plaatselijke voorschriften met betrekking tot bouwvergunningen en autorisatievereisten.

Toegestaan gebruik:

- Bescherming van buitenruimtes tegen directe zoninstraling
- Gebruik op privéterreinen

Andere dan de hierboven genoemde toepassingen zijn uitgesloten (bijv. gebruik als carport, overkapping voor buitenkeukens en barbecues, ...). Er mogen uitsluitend Biohort accessoires worden gebruikt.

Gebruiksvoorwaarden:

Neem de geldige gebruiksvoorwaarden van de pergola in acht volgens de montagehandleiding. Deze is bij het product gevoegd en kan ook online worden geraadpleegd.

Bovendien moet het volgende in acht worden genomen:

- De pergola mag alleen als overkapping worden gebruikt en is niet geschikt als dragende constructie voor extra bouwelementen. Bij veranderingen ter plaatse vervalt de garantie.
- Correcte installatie, vloerbevestiging en onderhoud volgens de instructies zijn vereist voor een veilige en goede werking.
- De pergola en alle accessoires mogen niet bediend worden door kinderen.
- Om het risico op beknelling te voorkomen, moet ervoor worden gezorgd dat er tijdens het gebruik geen lichaamsdelen tussen de lamellen of andere mechanische onderdelen komen te zitten.
- De pergola mag alleen bediend worden wanneer deze zich binnen het gezichtsveld van de gebruiker bevindt.
- Bij het gebruik van de pergola en accessoires moet ervoor gezorgd worden dat de bewegende delen niet geblokkeerd worden (bijvoorbeeld door personen of voorwerpen).
- De elektrische accessoires mogen alleen worden gebruikt in combinatie met de bijgeleverde stroomtoevoer. Verkeerde stroom/spanning of polariteit kan het product beschadigen.
- Om een goed signaal te garanderen, mag de antenne van de besturingseenheid niet bedekt worden door metalen onderdelen.
- De lichtbron van de LED-lichtstrip is niet vervangbaar. Wanneer de lichtbron het einde van zijn levensduur heeft bereikt, moet de volledige LED-lichtstrip worden vervangen.
- De LED-lichtstrip bevat een lichtbron van energie-efficiëntieklasse F.


REINIGING EN ONDERHOUD

De pergola is zeer onderhoudsarm en eenvoudig te reinigen. Houd rekening met de volgende instructies voor reiniging en onderhoud:

- Regelmatig verwijderen van bladeren en vuil en controle van schroefverbindingen
- Het materiaal mag niet in contact komen met agressieve chemicaliën zoals strooizout.
- Zonnecrème en andere crèmes moeten onmiddellijk worden verwijderd met water en zeep.
- Gebruik geen schurende of agressieve schoonmaakmiddelen.
- Als er na verloop van tijd een kras ontstaat, moet deze onmiddellijk zorgvuldig worden gerepareerd met de bijgeleverde retoucheerstift (aanbevolen deppende bewegingen).
- In kustgebieden is het aan te raden om de pergola regelmatig schoon te maken met water om de ophoping van zout te verminderen.
- De pergola mag niet bediend worden tijdens het reinigingsproces.

RECYCLING

Voer het verpakkingsmateriaal af volgens de plaatselijke voorschriften.

 Dit product draagt het recyclingsymbool voor elektrische en elektronische apparatuur (WEEE). Gooi batterijen en andere elektrische componenten niet bij het huishoudelijk afval.

In het onwaarschijnlijke geval dat de pergola niet langer nodig is, moet deze worden gedemonteerd en moeten de afzonderlijke materialen en onderdelen worden gesorteerd en afgevoerd volgens de plaatselijke voorschriften.

Gebruik voor het demonteren de montage-instructies in omgekeerde volgorde.



GEBRUIK EEN GESCHIKTE ONDERLAAG OM KRASSE TE VORKOMEN!



ZORG ERVOOR DAT DE GRONDVERANKERING STORMVAST IS! NIET MONTIEREN BIJ VEEL WIND!



ORANJE GEKLEURDE ONDERDELEN MOETEN IN DE DESBETREFFENDE BOUWSTAPPEN LOS GESCHROEFD WORDEN!

Deze instructies tonen de installatie van "LEDverlichting" in een "3x3m" pergola; ze zijn echter ook van toepassing op alle andere maten.

Ga voor andere talen naar: www.biohort.com/downloads (via QR-code)

BENÖTIGTE HILFSMITTEL

- EN Tools required
- FR Outils requis
- NL Benodigd gereedschap
- ES Herramientas necesarias
- IT Strumenti necessari
- DA Nødvendigt værktøj
- SV Verktyg som krävs
- NO Nødvendig verktøy
- PL Wymagane narzędzia
- SK Potrebne nástroje
- SL Potrebno orodje
- CS Požadované nástroje
- HU Szükséges eszközök
- HR Potrebni alati
- RO Instrumente necesare



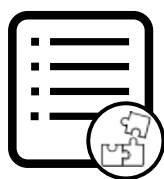
2x



SW 2,5
SW 5



TX 40



TEILEÜBERSICHT

Parts list · Liste des pièces · Stuklijst · Lista de piezas · Lista de parti · Deloversigt · Delöversikt · Del liste · Przegląd elementów · Zoznam dielov · Seznam delov · Seznam dílů · Tételek áttekintése · Popis dijelova · Lista pieselor



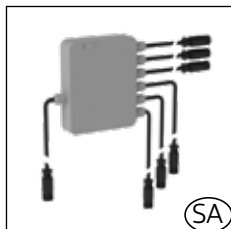
LED-BELEUCHTUNGS - PAKET

LED Lighting package · Éclairage LED · Ledverlichting · Iluminación LED · Illuminazione a LED · LED-belysning · LED-belysning · LED belysning · Oświetlenie LEDowe · LED osvetlenie · LED osvetlitev · LED osvětlení · LED-világítás · LED rasvjeta · Illuminare LED

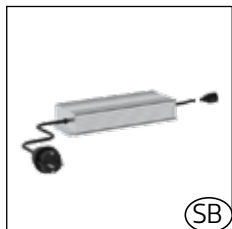


STEUERUNGS-SET

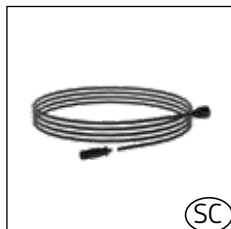
Control set · Kit de commande · Besturingsset · Set de control · Set di controllo · Betjeningssæt · Styrenhet · Kontrollsett · Zestaw sterujący · Ovládacia súprava · Kontrolni komplet · Řídicí sada · Vezérlőegység · Kontrolni set · Set de control



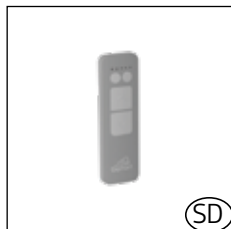
SA



SB



SC



SD

1.

nur bei Kurbel notwendig

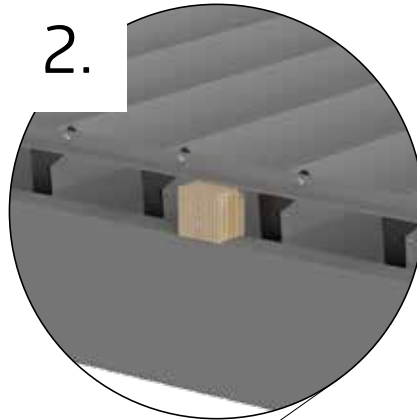
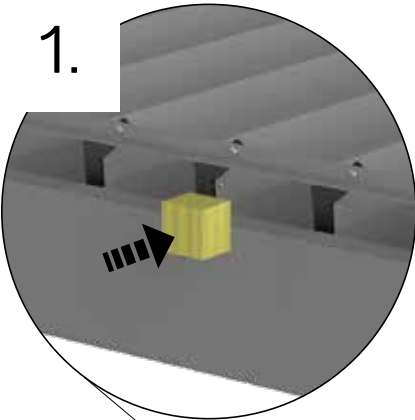
only necessary with crank · Uniquement nécessaire avec la manivelle



VERWENDEN SIE HIER EINEN HOLZKLOTZ (CA. 6 CM HOCH), UM DIE LAMELLEN VOR DEM UMKLAPPEN ZU SICHERN. DER HOLZKLOTZ (NICHT IM LIEFERUMFANG) MUSS FREI VON METALL SEIN, UM DIE PERGOLA NICHT ZU BESCHÄDIGEN.

(EN) Use a wooden block (approximately 6 cm high) to secure the slats from flipping over. The wooden block (not included) must be free of metal to avoid damaging the pergola.

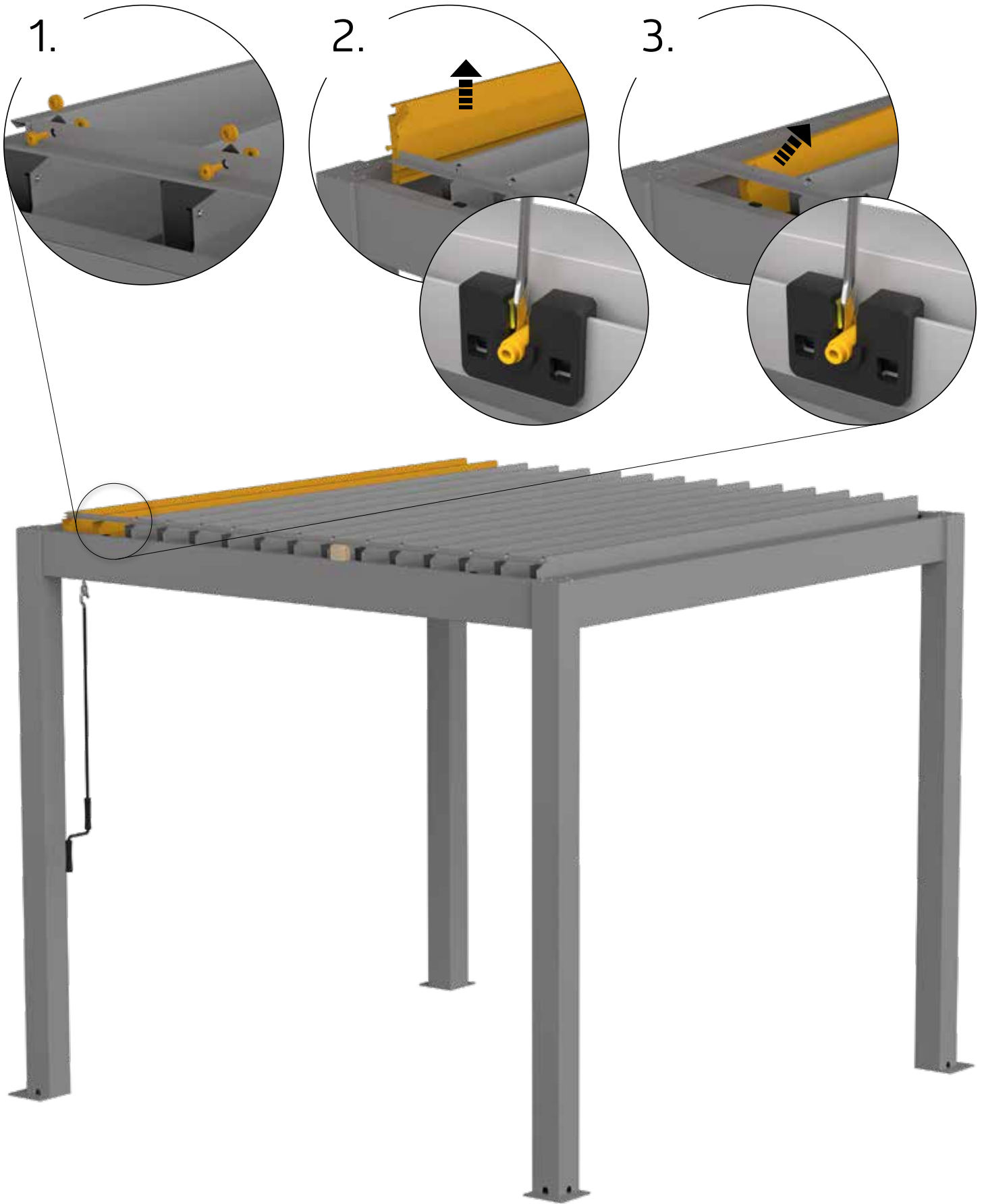
(FR) Utilisez ici une cale en bois (d'environ 6 cm de haut) pour empêcher les lamelles de se rabattre. La cale en bois (non fournie) doit être sans métal pour ne pas endommager la pergola.



2.

nur bei Kurbel notwendig

only necessary with crank · Uniquement nécessaire avec la manivelle

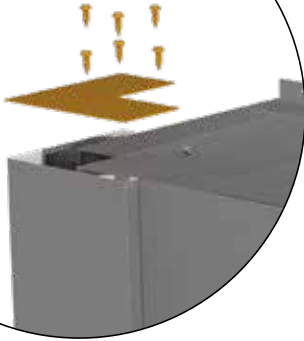


3.

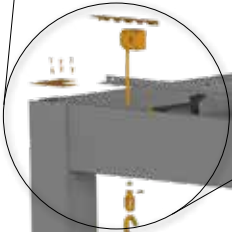
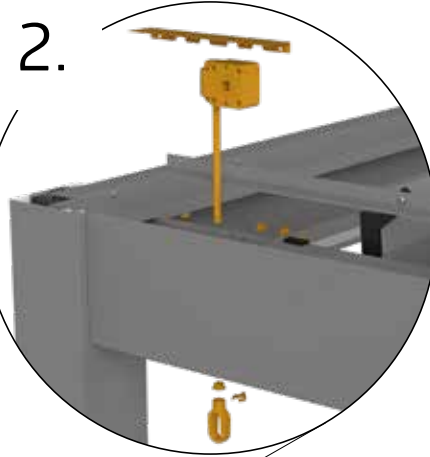
nur bei Kurbel notwendig

only necessary with crank · Uniquement nécessaire avec la manivelle

1.



2.



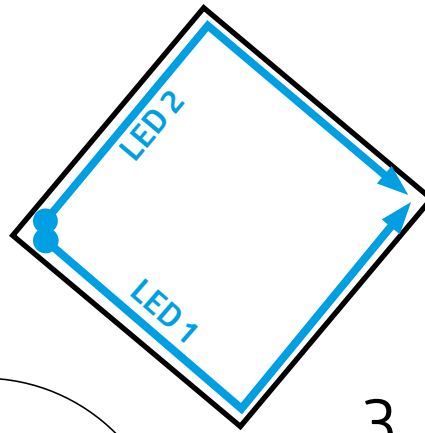
4.



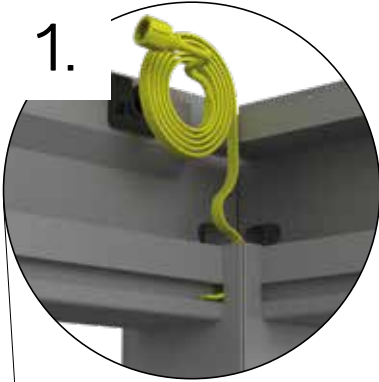
5.



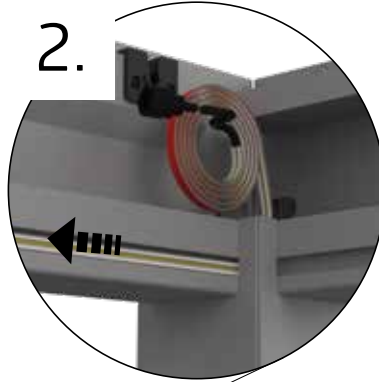
2x



1.



2.



3.



4.



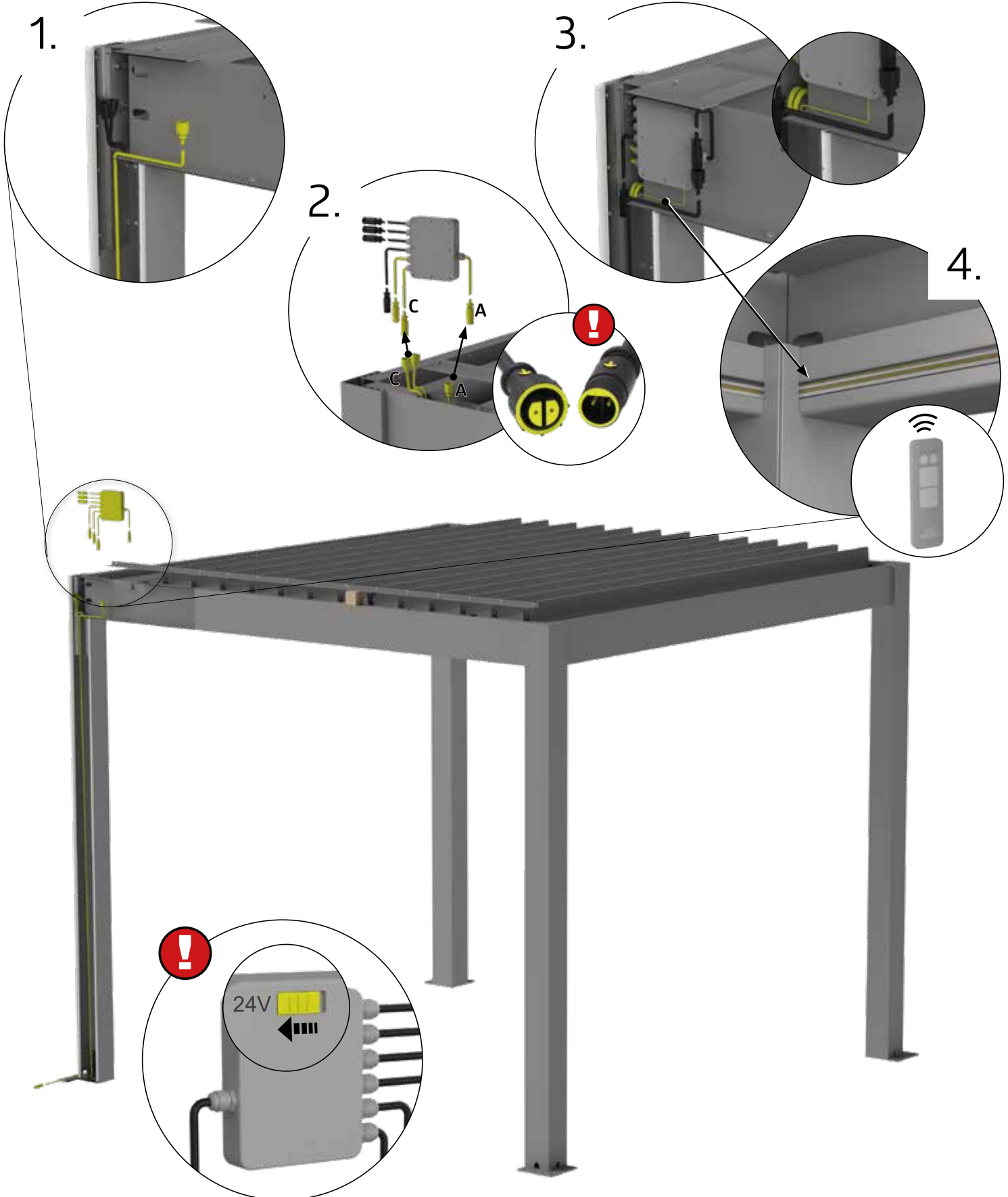
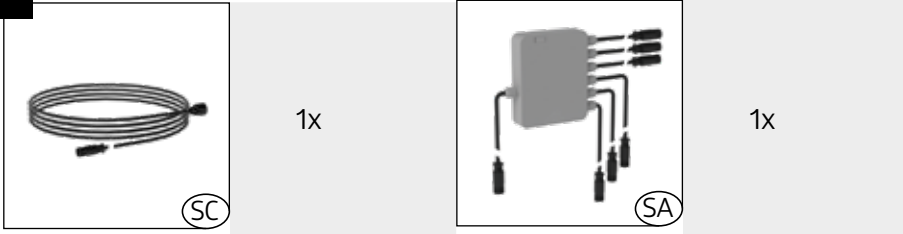
ABZIEHFOLIE ENTFERNEN UND LED FESTDRÜCKEN!

(EN) Remove protection foil and press the LED into place!

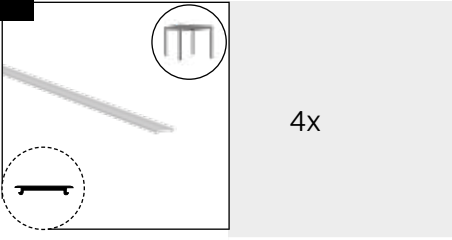
(FR) Retirer le film de protection et appuyez sur la LED pour la mettre en place !



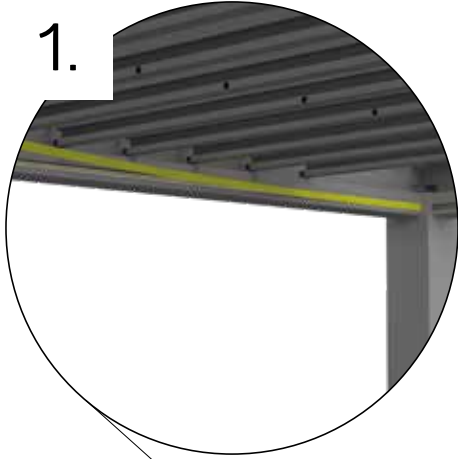
6.



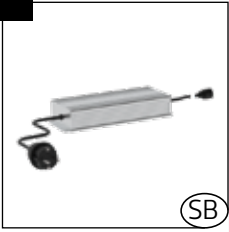
7.



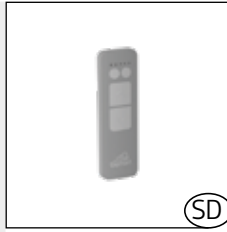
1.



8.

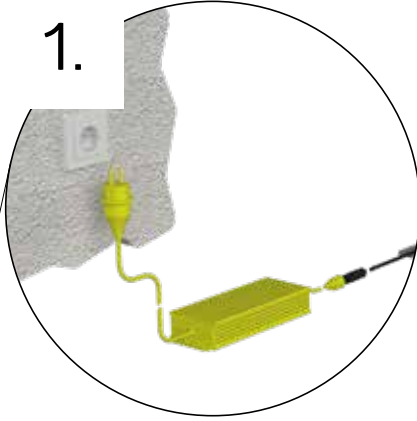


1x

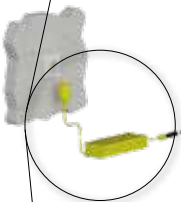
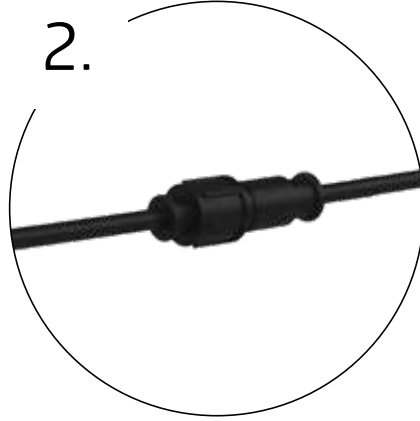


1x

1.



2.

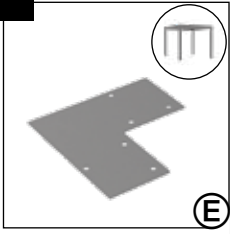
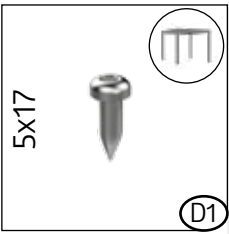
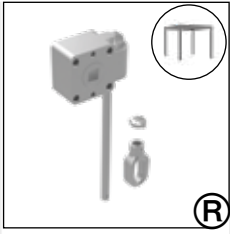
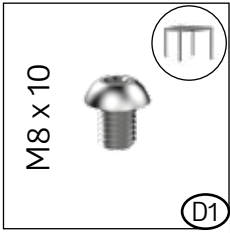
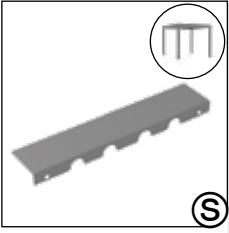



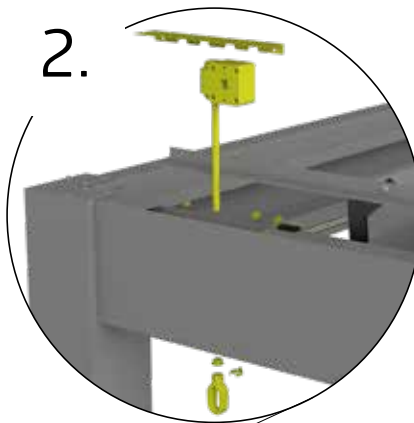
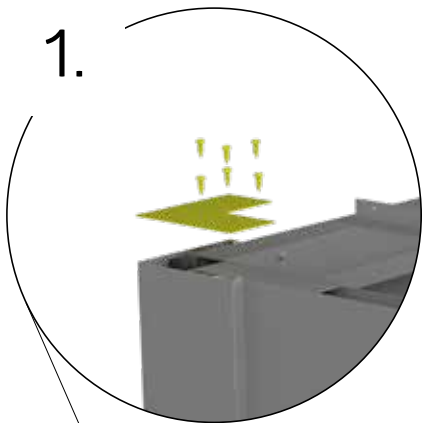
3.






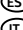
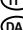

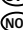








PRESS 3s

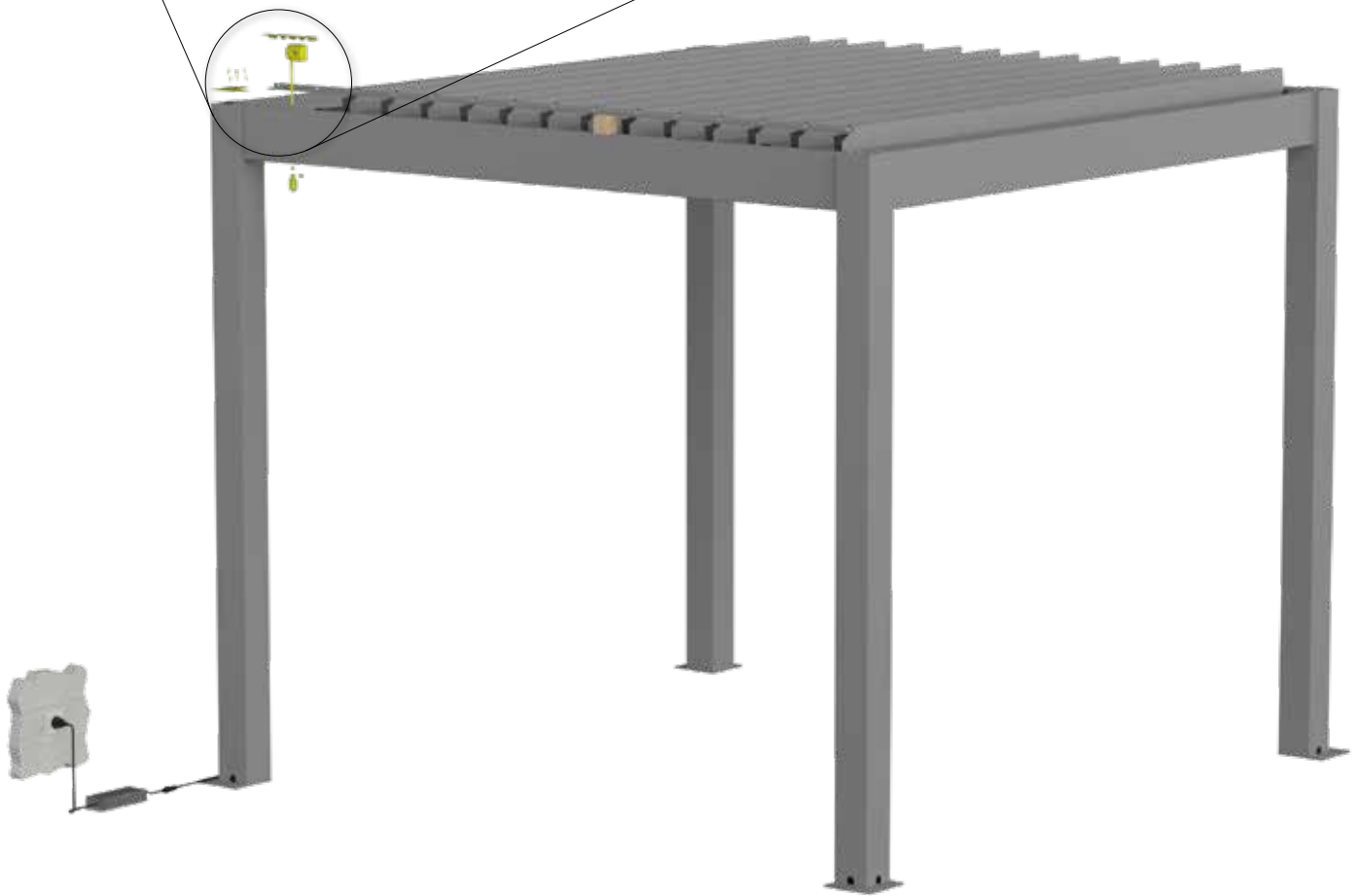
9.

 1x	 6x	 1x
 4x	 1x	 2x

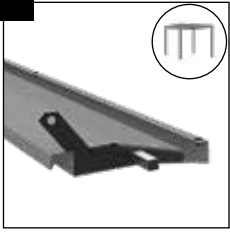


FESTZIEHEN

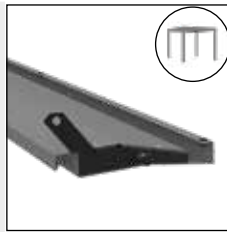
-  tighten
-  serrez fort
-  vastdraaien
-  apriete
-  serrare a fondo
-  fastspænding
-  Dra åt
-  Stramme
-  Dokrećić
-  Dotiahnuť
-  Zategnite
-  Dotáhnout
-  Erősen meghúzni
-  Zategnite
-  Strangeti



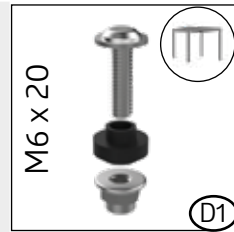
10.



1x

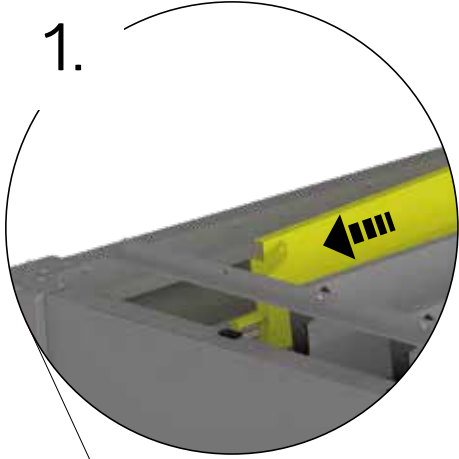


1x

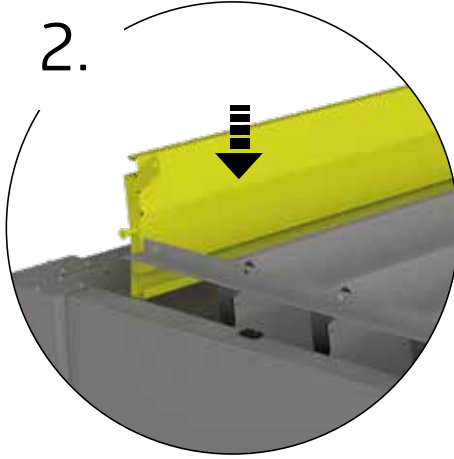


M6 x 20

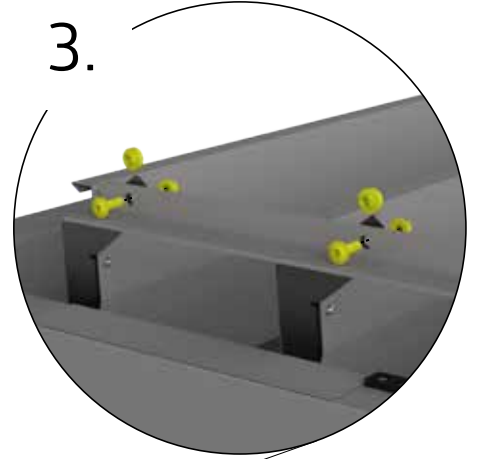
2x



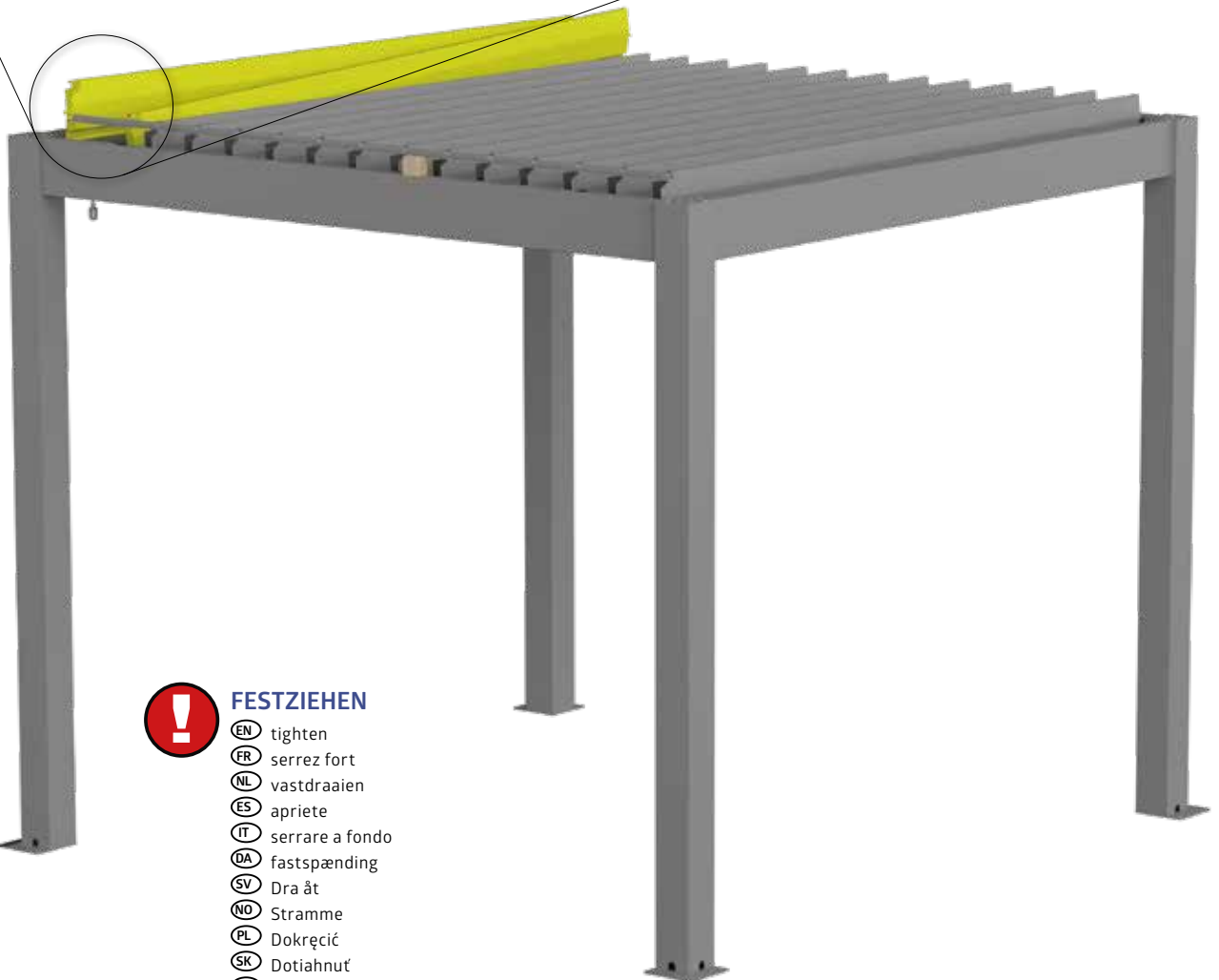
1.



2.



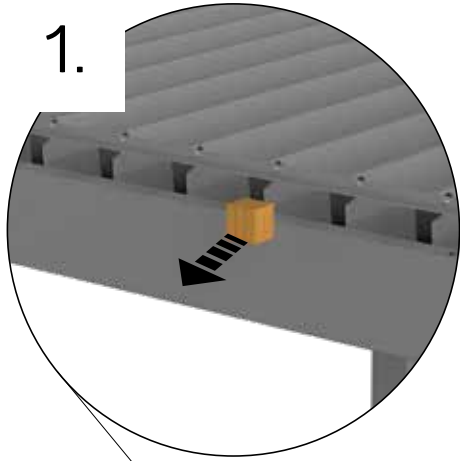
3.



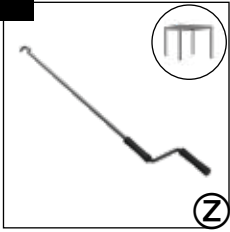
FESTZIEHEN

- (EN) tighten
- (FR) serrez fort
- (NL) vastdraaien
- (ES) apriete
- (IT) serrare a fondo
- (DA) fastspænding
- (SV) Dra åt
- (NO) Stramme
- (PL) Dokręcić
- (SK) Dotiahnuť
- (SL) Zategnite
- (CS) Dotáhnout
- (HU) Erősen meghúzni
- (HR) Zategnite
- (RO) Strangeti

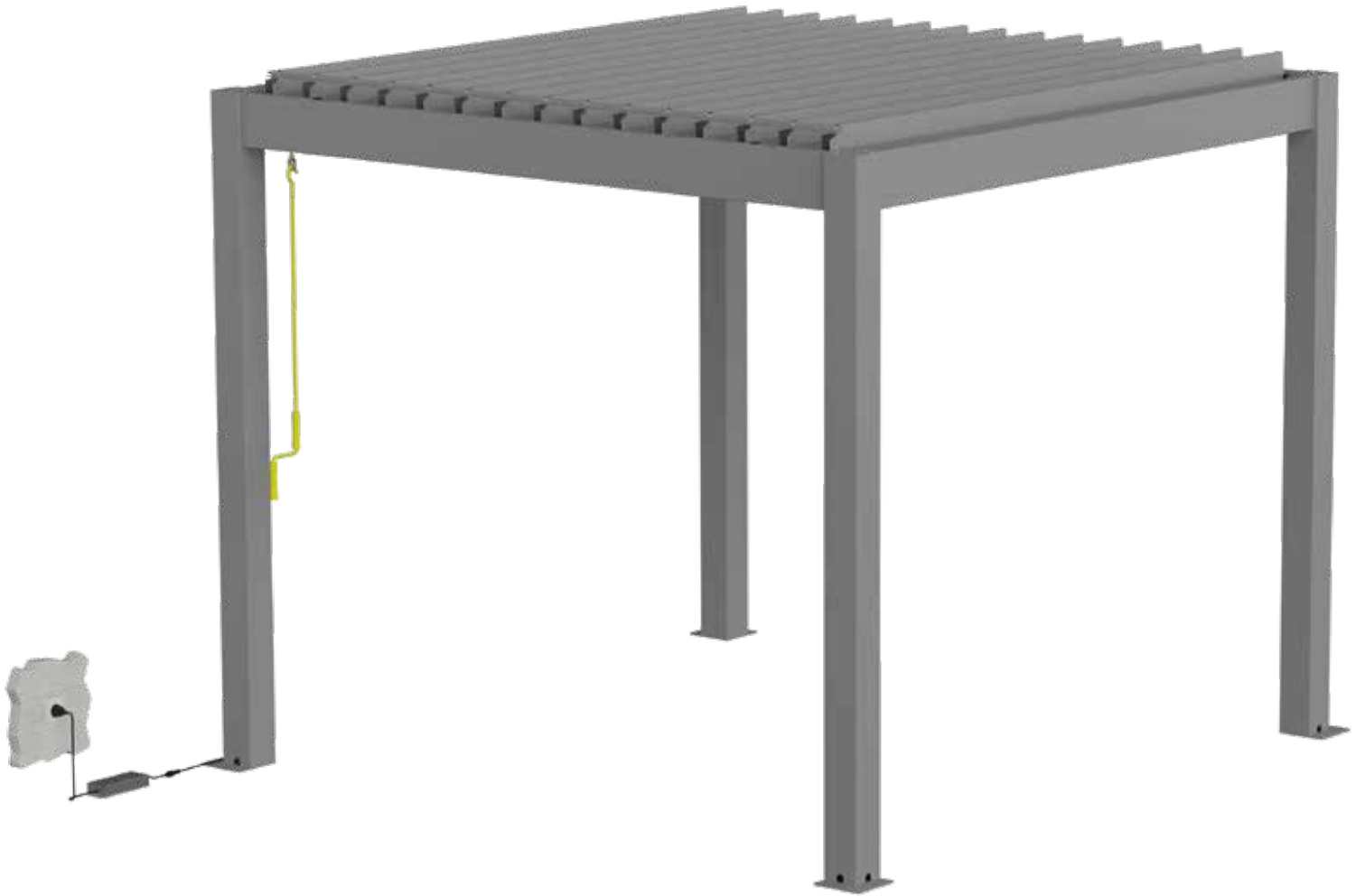
11.



12.



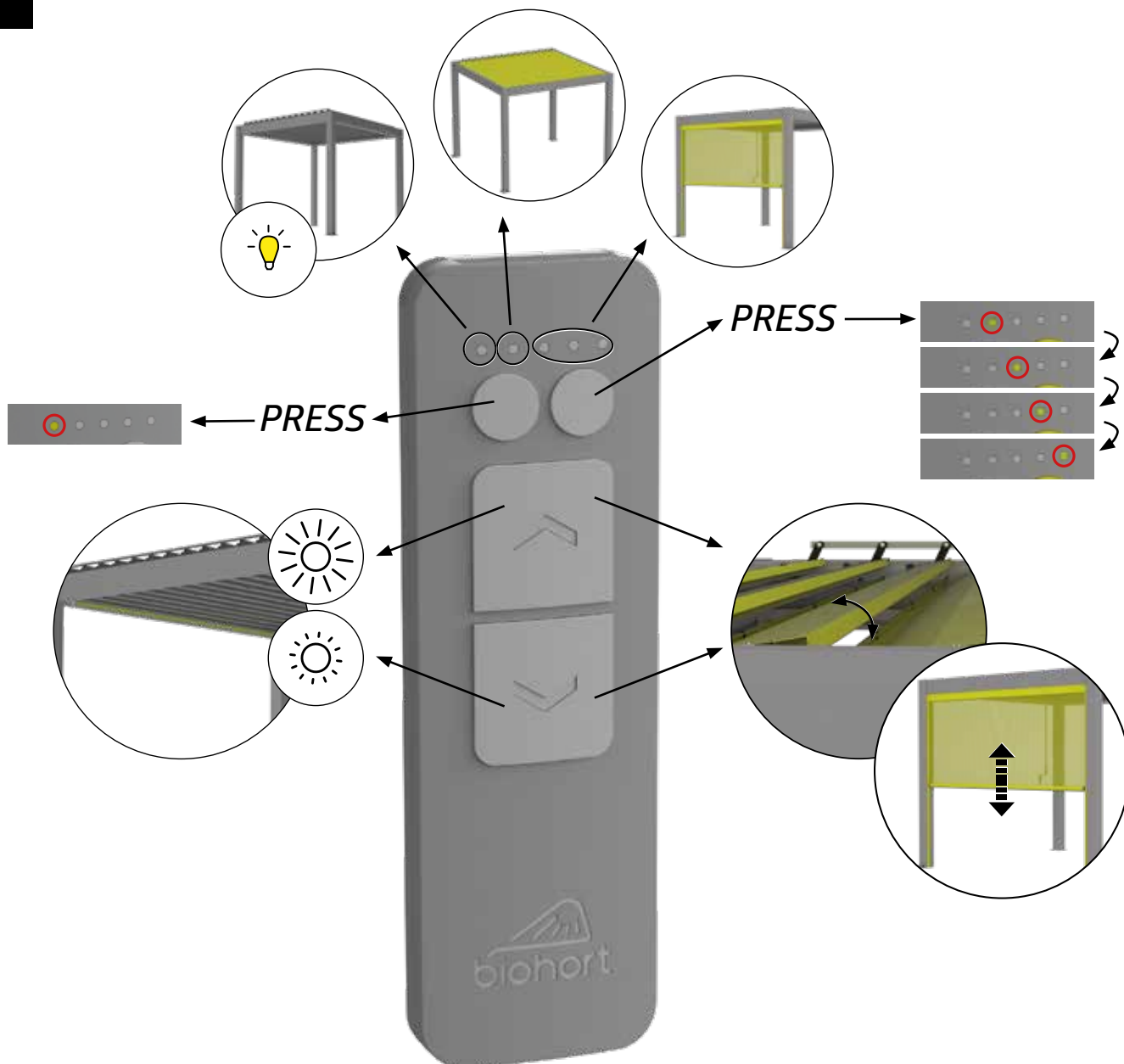
1x



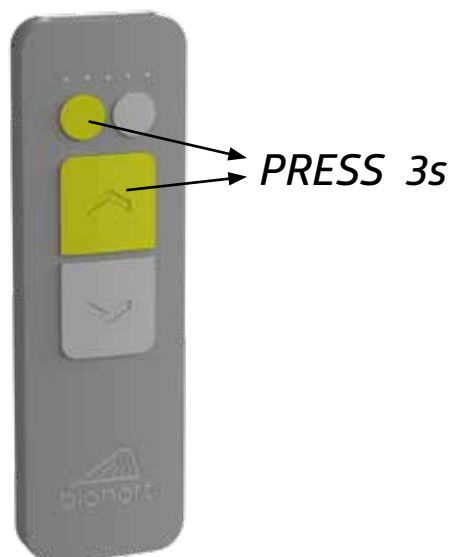
DIE DAZUGEHÖRIGE KONFORMITÄTSEKTLÄRUNG FINDEN SIE HIER:

- EN** The corresponding declaration of conformity can be found here:
- FR** La déclaration de conformité correspondante est disponible ici :





RESET



Gerätehäuser
Garden Sheds



Geräteschränke
Outdoor Lockers



Gartenboxen & Multitalente
Outdoor Boxes & Multi-Functional Storage



Outdoor Living
Outdoor Living



Gewächshäuser
Greenhouses



Pflanzbeete
Planting Beds



Gartenhelfer
Gardening Helpers



follow us:

- 📷 biohort
- 📘 biohort
- 📺 Biohort GmbH
- 📌 Biohort GmbH



Adresses sur quefairedemesdechets.fr

Biohort GmbH
PürNSTein 43, 4120
Neufelden, Österreich
+43 7282 / 7788 0
office@biohort.at
www.biohort.com