

# EINBAUANLEITUNG Fahrradständer „BikeHolder“

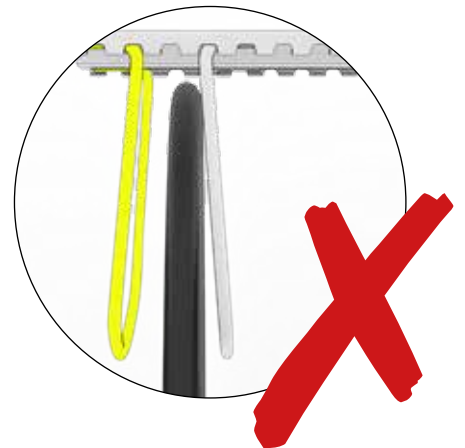
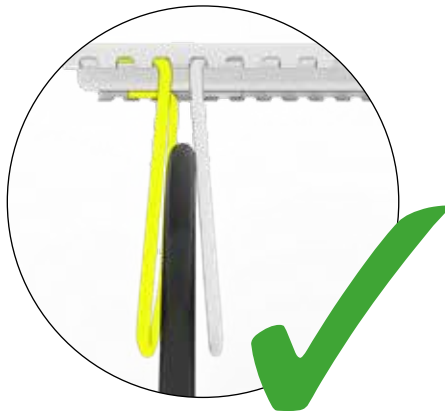
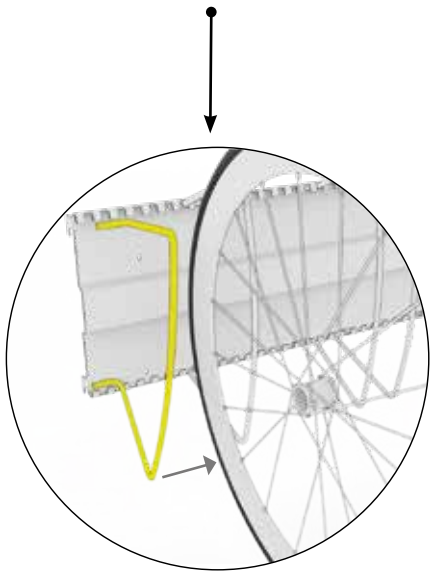
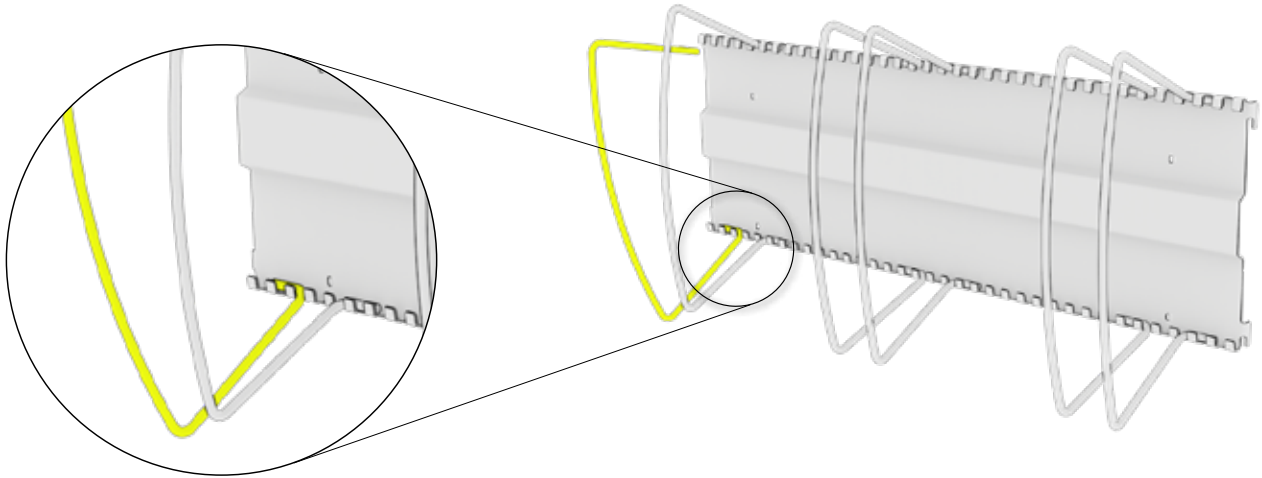
- Ⓜ GB Assembly manual for Bicycle Holder “bikeHolder“
- Ⓜ FR Notice de montage du Range vélo “bikeHolder“
- Ⓜ NL Opbouwbeschrijving voor fietsenhouder “bikeHolder“
- Ⓜ ES Instrucciones de montaje de Aparcabicis “bikeHolder“
- Ⓜ IT Istruzioni di montaggio rastrelliera bicicletta “bikeHolder“
- Ⓜ DK Monteringsvejledning for cykelstativ “bikeHolder“

For further languages please go to: [www.biohort.com/downloads](http://www.biohort.com/downloads)



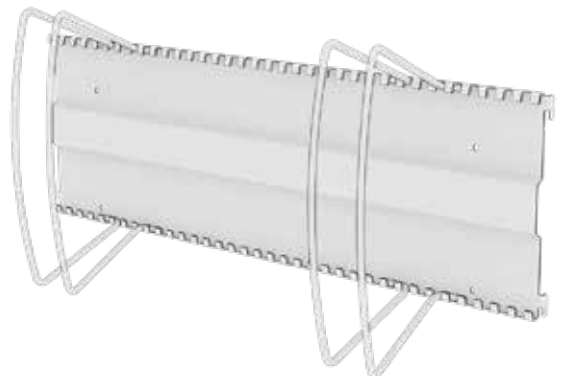
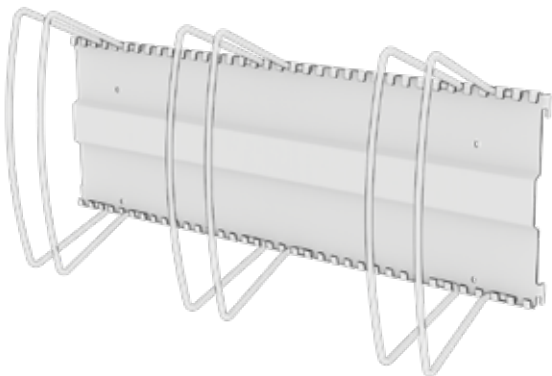
1.

	6x		1x
---	----	---	----

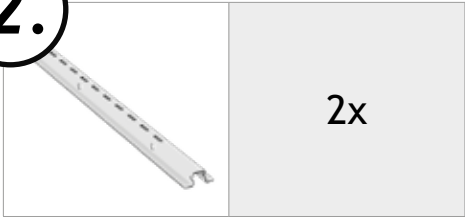


HighLine® AvantGarde® Panorama® Europa

StoreMax 190 Highboard 200

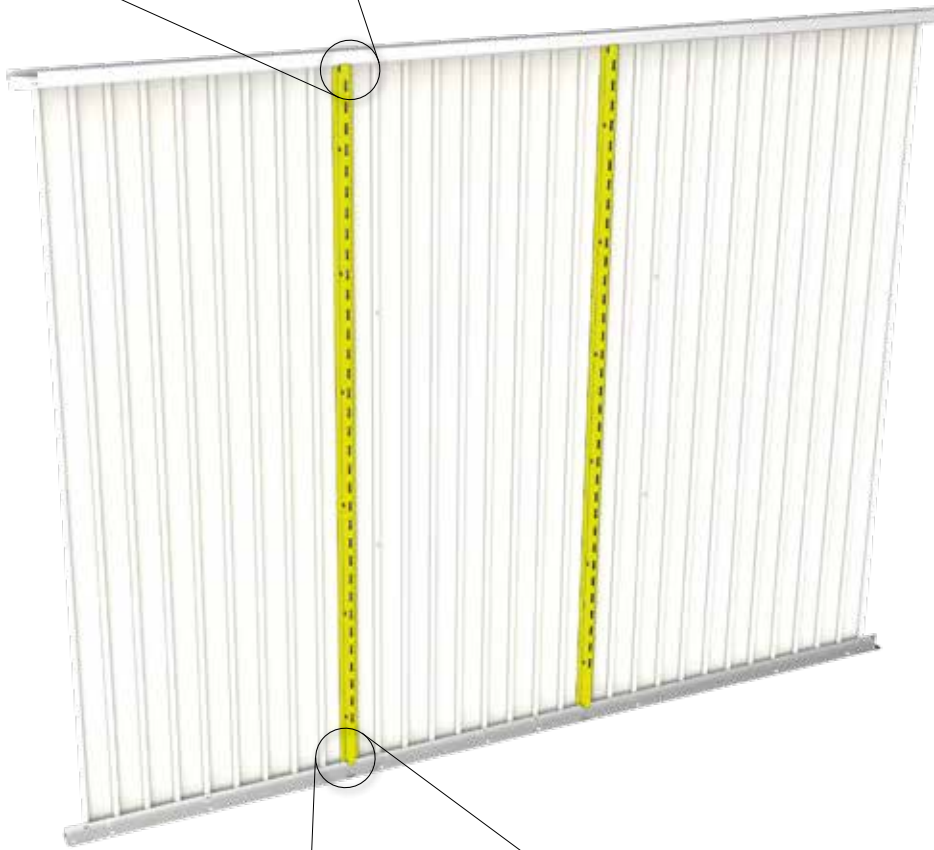
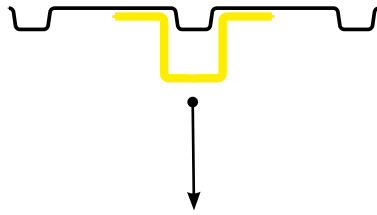
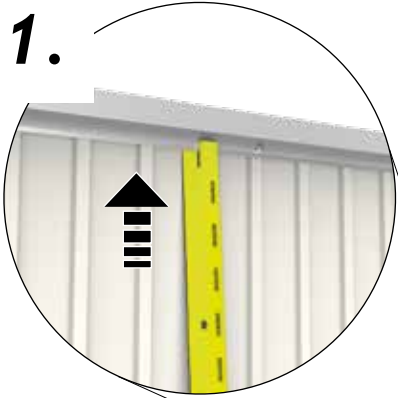


2.

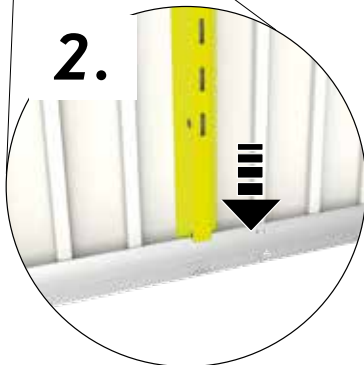


HighLine® AvantGarde® Panorama® Europa

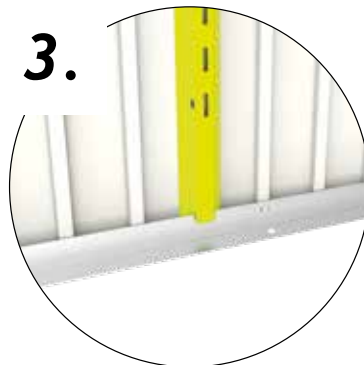
1.



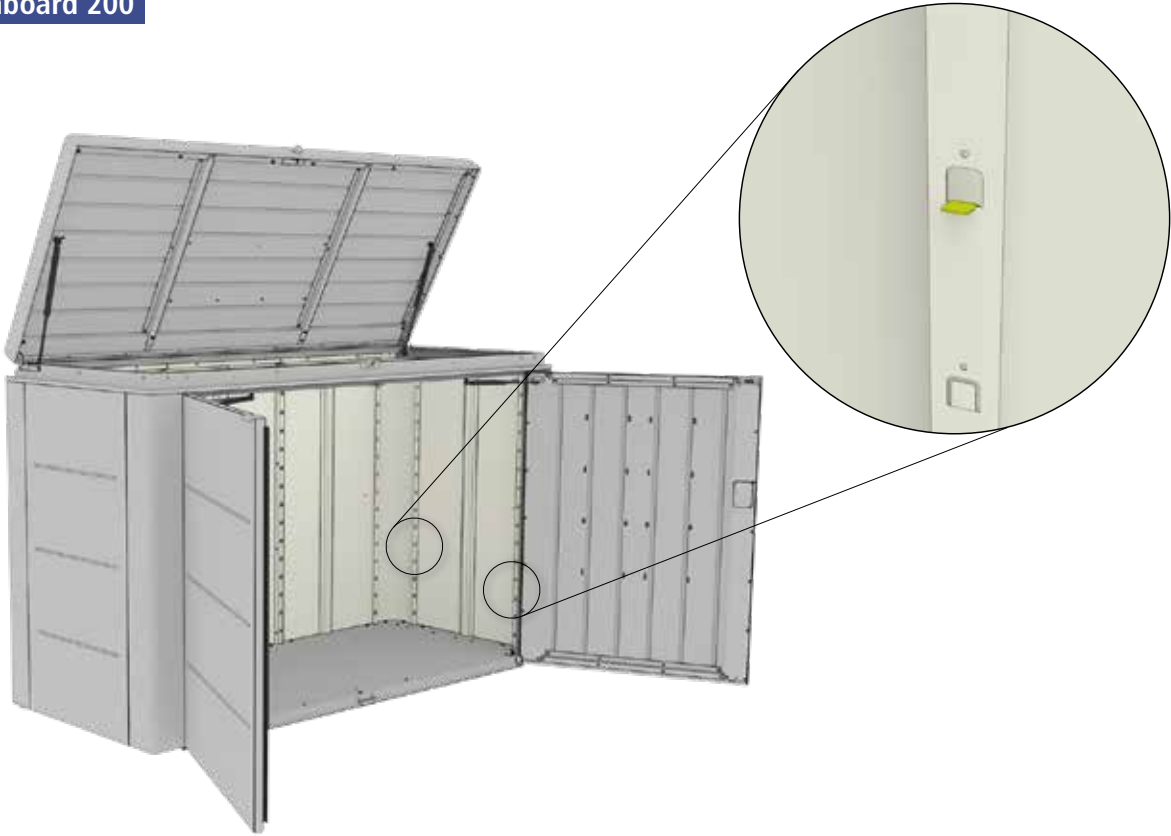
2.



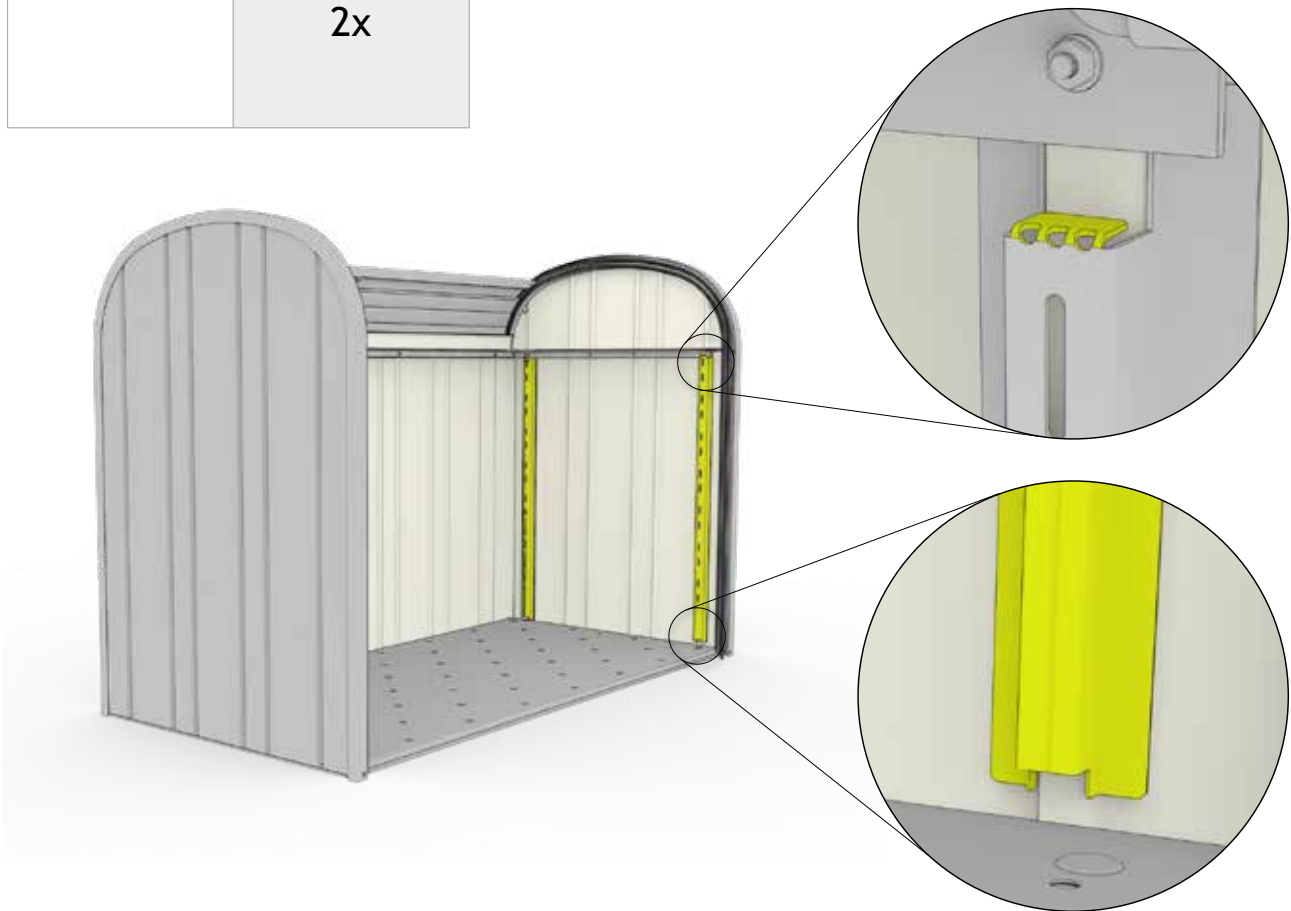
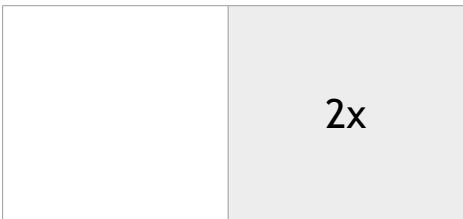
3.



Highboard 200



StoreMax 190



3.



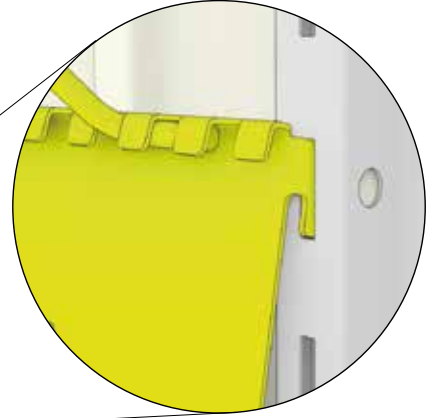
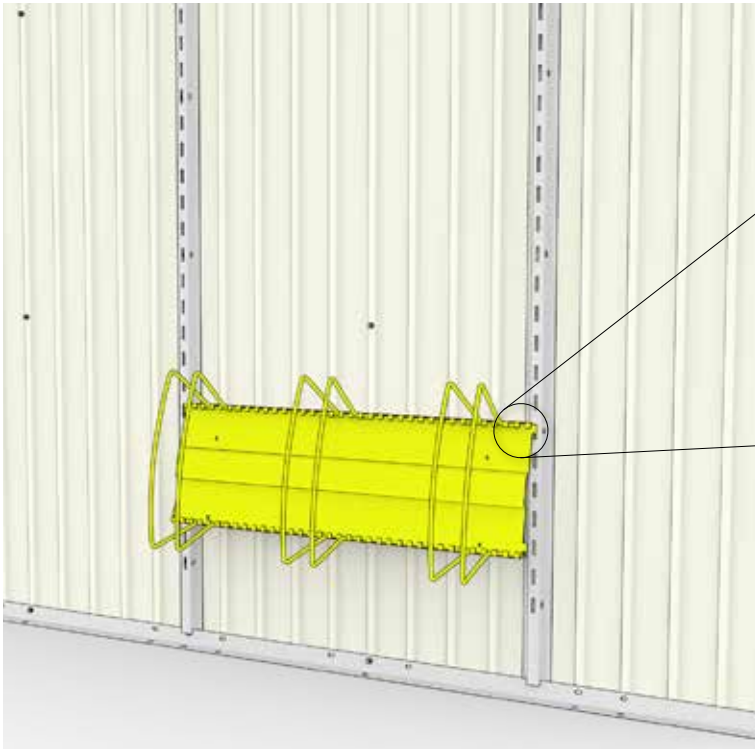
2x

HighLine®

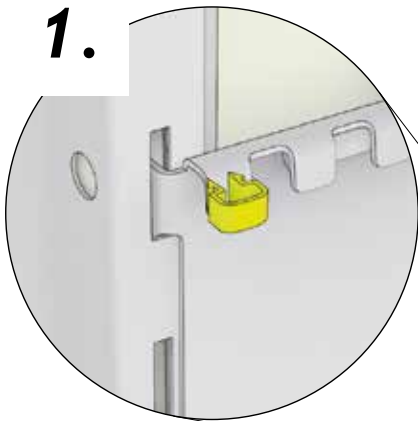
AvantGarde®

Panorama®

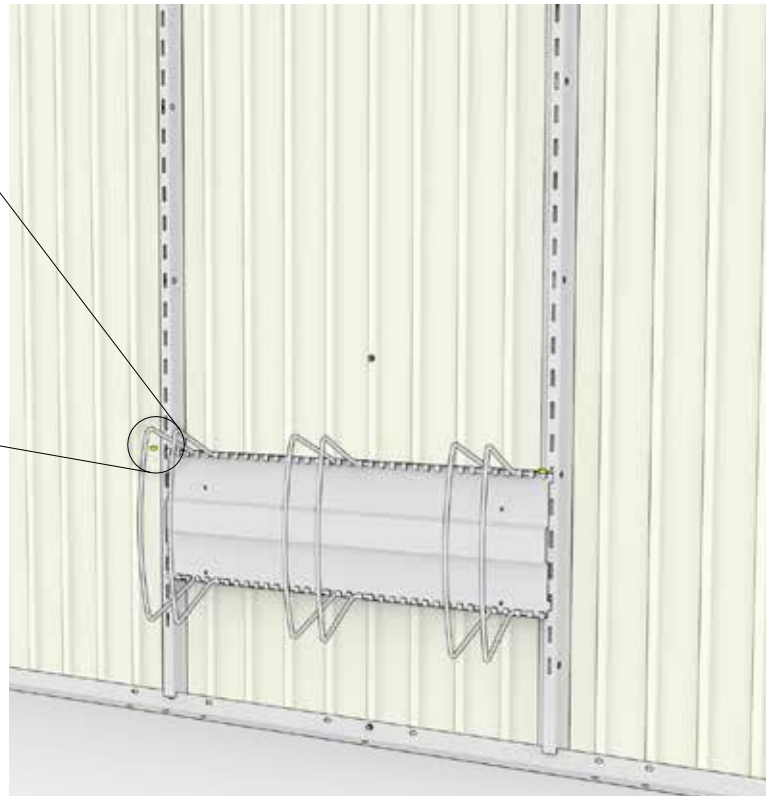
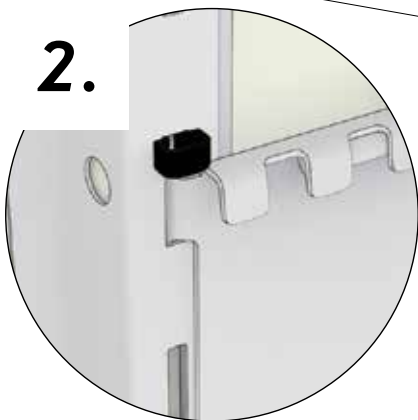
Europa




1.

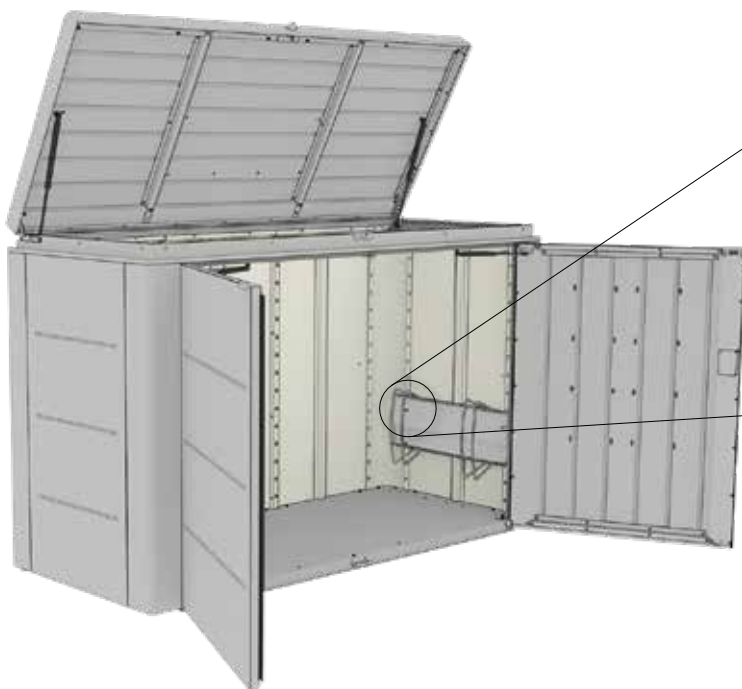
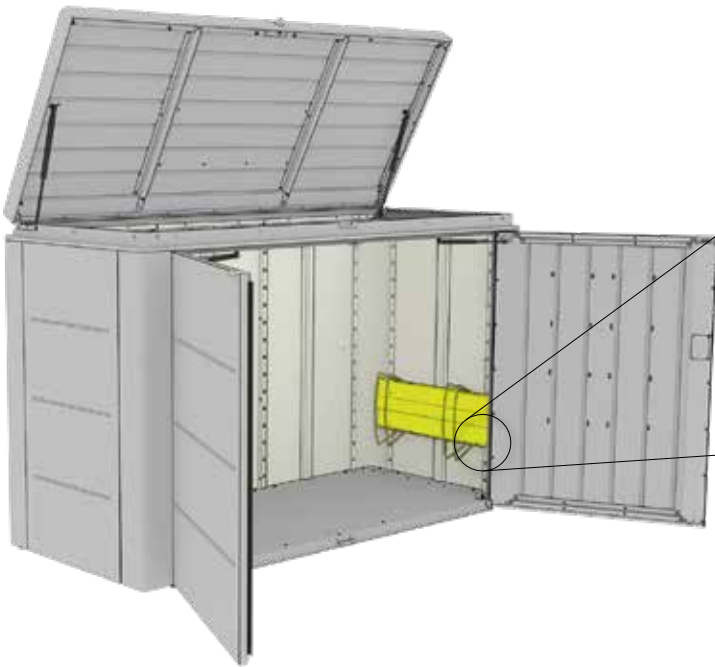


2.



# Highboard 200

4,8 x 9,5		4x
-----------	---	----

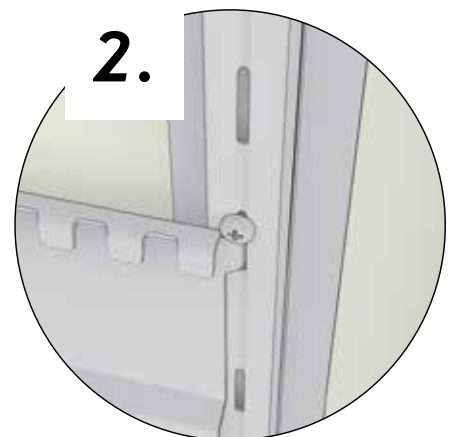
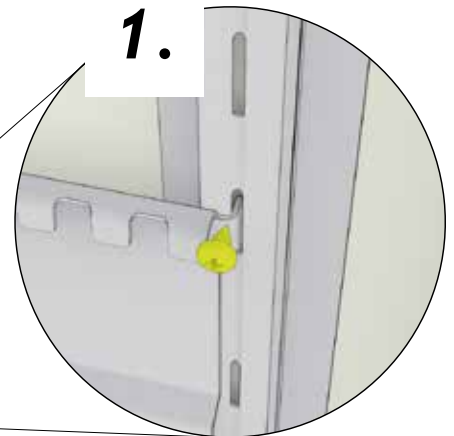
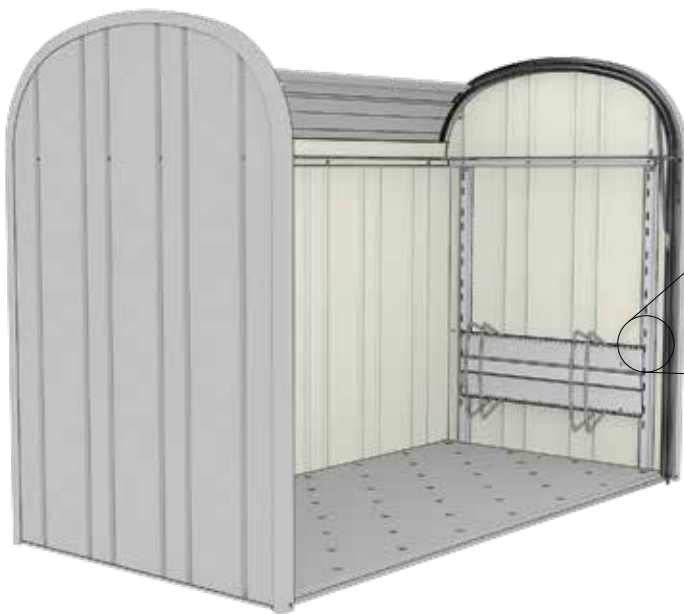
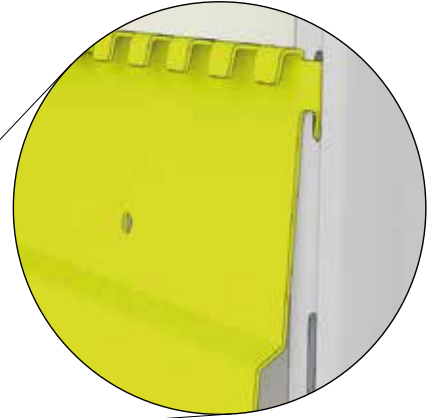
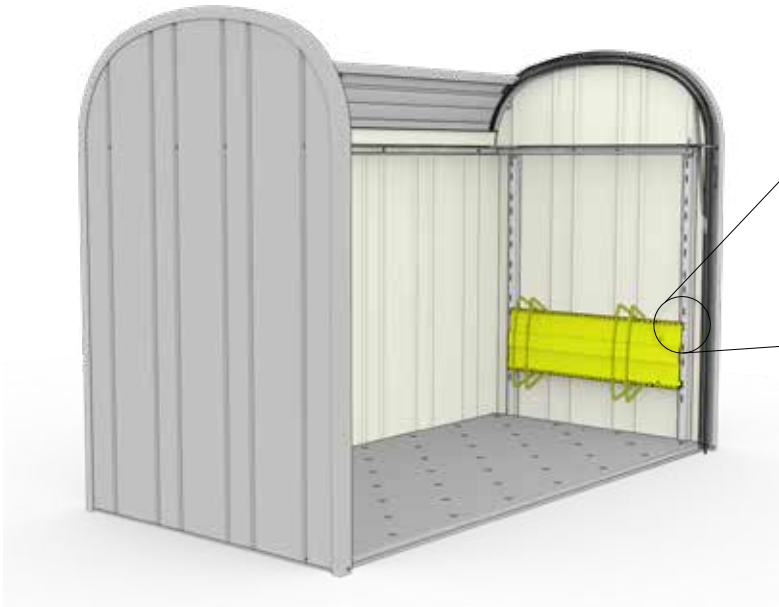


StoreMax 190

4,8 x 9,5



2x





**GERÄTEHÄUSER** – Setzen Sie auf Qualität & Langlebigkeit  
**GARDEN SHEDS** – rely on quality & longevity



**GARTENBOXEN** – Outdoorboxen für Garten, Terrasse & Co.  
**OUTDOOR BOXES** – outdoor boxes for garden, patio & more



**FAHRRAD-GARAGEN** – Fahrräder, Roller & Co sicher verstaut  
**BICYCLE STORAGE** – for safe storage of bicycles, scooters & more



**MÜLLTONNEN-BOXEN** – Stylish, praktisch & wartungsfrei  
**DUSTBIN STORAGE** – stylish, practical & maintenance free



**GARTEN-HELFER** – Gartendesign in Bestform  
**GARDENING HELPERS** – garden design at its best

Kontrollnummer:  
 Control-number / Contrôle-Qualité / Controlnummer:



Bei Reklamationen bitte anführen:  
 Kontrollnummer und Artikelnummer des reklamierten Teils.

GB: In case of complaint please indicate the control-number and the number of the item, which is subject of complaint.

F: Pour toutes réclamations: prière de joindre le numéro de contrôle et le numéro d'article de la pièce litigieuse.

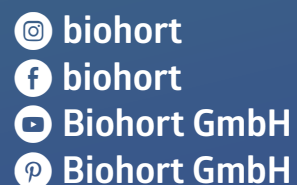
NL: Bij reclamaties svp doorgeven: controlnummer en artikelnummer van het desbetreffende onderdeel.



Biohort steht für  
 „LEBEN IM GARTEN“

Biohort stands for  
 „LIFE IN THE GARDEN“

follow us:



**Biohort GmbH**  
 Pürnstein 43, 4120 Neufelden, Österreich  
 Tel: +43-7282-7788-0  
 E-Mail: office@biohort.at, www.biohort.com