

# AUFBAUANLEITUNG

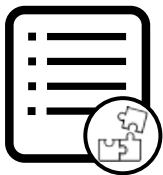
## „Pflanzentopf-Set“ für Florentina

- ⓔ Assembly manual for plant pot set
- ⓕ Notice de montage du ensemble de pots de fleurs
- Ⓝ Opbouwbeschrijving voor plantenbakken-set
- ⓔ Instrucciones de montaje de set de macetas
- ⓔ Istruzioni di montaggio set vasi per piante
- ⓓ Monteringsvejledning for plantepotte sæt
- Ⓢ Monteringsanvisning för set med växtkrukor
- Ⓝ Monteringsanvisning for sett med blomsterpotter
- Ⓟ Instrukcja montażu zestaw doniczek
- Ⓚ Montážny návod pre sada kvetináčov
- Ⓛ Priložnik za montažo komplet rastlinskih lončkov
- Ⓒ Montážní návod pro sada květináčů
- ⓗ Felépítési útmutató növényceszép szett
- Ⓜ Priručnik za montažu za set tegli za biljke
- Ⓡ Manual asamblare pentru set ghivece



## VERWENDEN SIE BEI DER MONTAGE ARBEITSHANDSCHUHE! UM KRATZER ZU VERMEIDEN, VERWENDEN SIE BITTE GEEIGNETE UNTERLAGEN!

- (GB)** Wear working gloves! Please use a suitable underlay to avoid scratches!
- (FR)** Portez des gants de travail! Pour éviter les rayures, utilisez des supports appropriés !
- (NL)** Handschoenen gebruiken! Om krassen te voorkomen raden wij u aan er iets onder te leggen!
- (ES)** Utilice unos guantes de trabajo. Por favor, coloque en el suelo una base protectora adecuada para evitar posibles arañazos.
- (IT)** Utilizzare guanti da lavoro. Utilizzare una base adatta per evitare graffi!
- (DK)** Brug arbejdshandsker! Brug et passende underlag for at undgå ridser!
- (SE)** Använd arbetshandskar under monteringen! Använd lämpliga underlag för att undvika repor!
- (NO)** Bruk arbeidshansker! Bruk et passende underlag for å unngå riper!
- (PL)** Podczas montażu proszę używać rękawice ochronne. Chronić powierzchnię lakierowaną przed zarysowaniami.
- (SK)** Používajte pracovné rukavice! Prosím, použite vhodnú podložku, aby ste zabránili poškrábaniu!
- (SI)** Uporabite delovne rokavice! Uporabite ustrezno podlago, da se izognete praskam!
- (CZ)** Při montáži používejte pracovní rukavice! Použijte vhodné podložky, abyste se vyhnuli poškrábání!
- (HU)** Szerelésnél használjon védőkesztyűt! A karcolások elkerülése érdekében használjon megfelelő alátétetket!
- (HR)** Nosite radne rukavice! Upotrijebite odgovarajuće podlagu, da se izognete praskam!
- (RO)** Purtati manusile de protectie! Va rog sa folositi o baza potrivita pentru a evita zgarieturile!



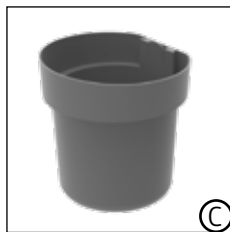
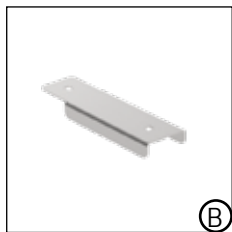
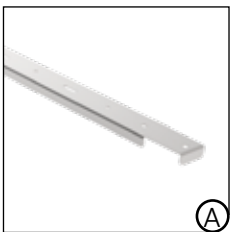
### TEILEÜBERSICHT

Parts list · Liste des pièces · Stuklijst · Lista de piesas · Lista de parti · Deloversigt · Delöversikt · Del liste · Przegląd elementów · Zoznam dielov · Seznam delov · Seznam dílů · Tétélek áttekintése · Popis dijelova · Lista pieselor

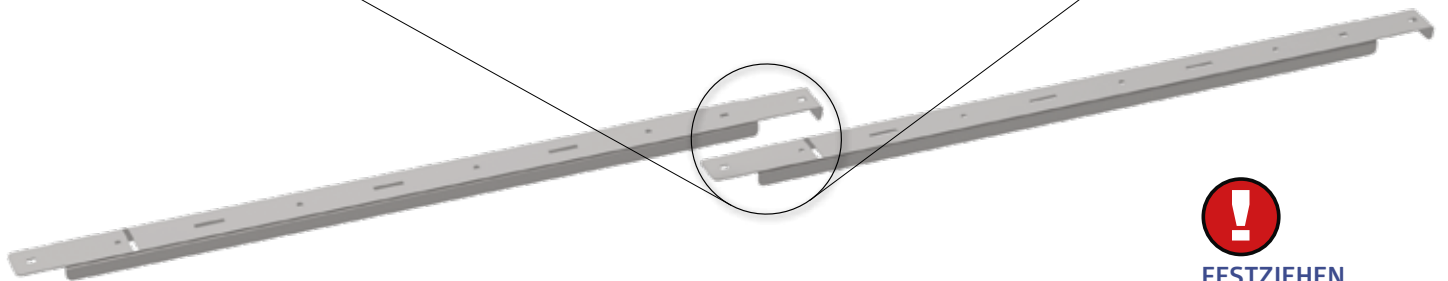
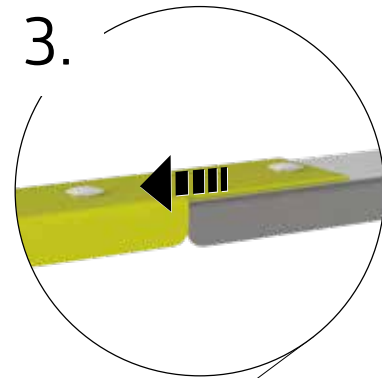
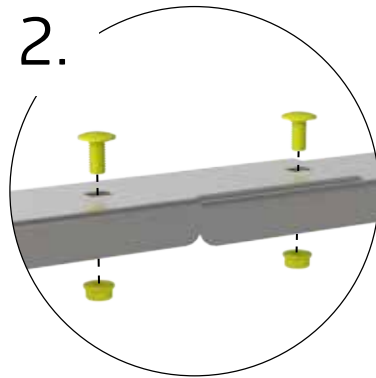
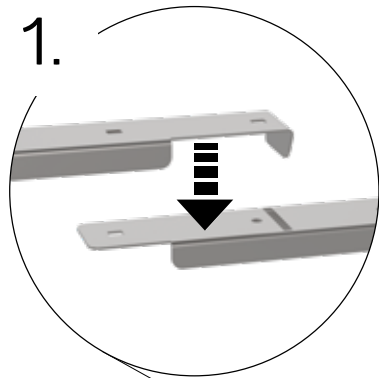
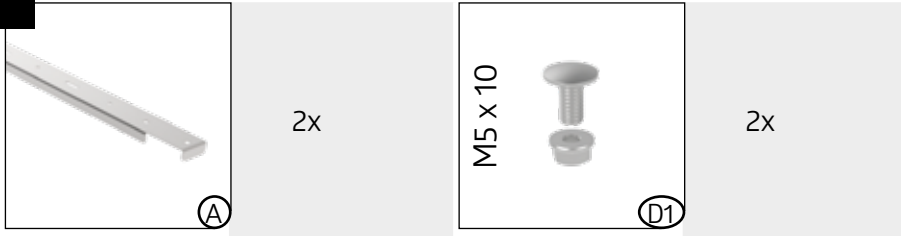


## PFLANZENTOPF-SET

Plant pot set · ensemble de pots de fleurs · Pflanzenbakken-set · Set de macetas · Set vasi per piante · Plantepotte sæt · Set med växtkrukor · Sett med blomsterpotter · Zestaw doniczek · Sada květináčů · Komplet rastlinskih lončkov · Sada květináčů · Növénycserép szett · Set tegli za biljke · Set ghivece



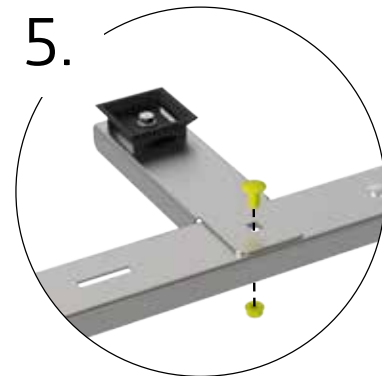
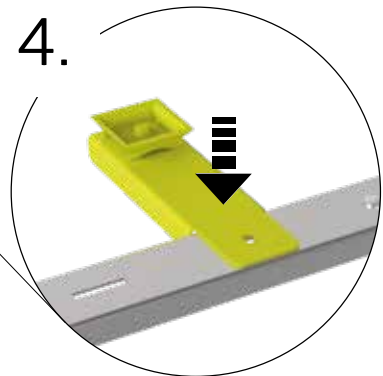
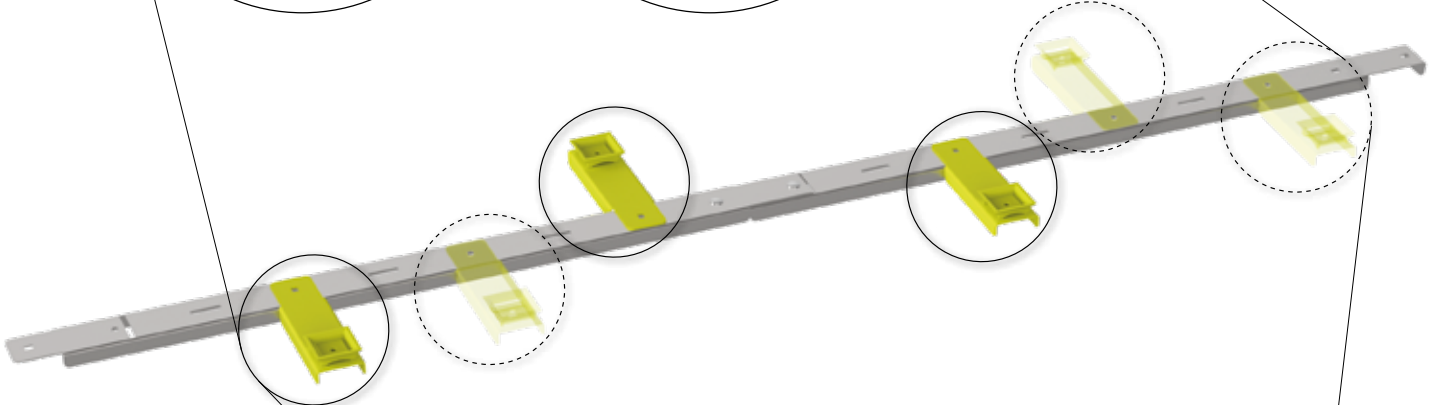
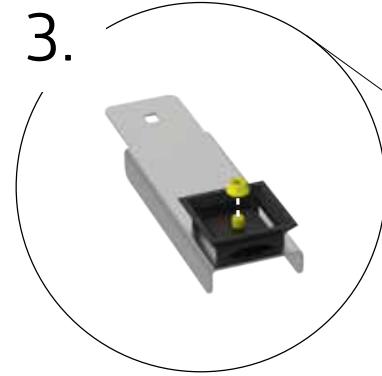
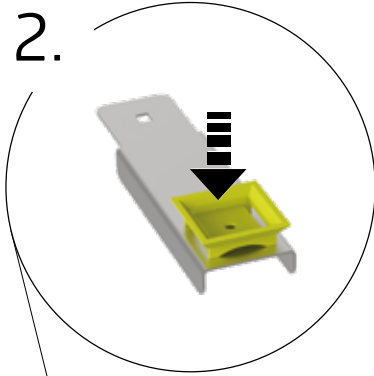
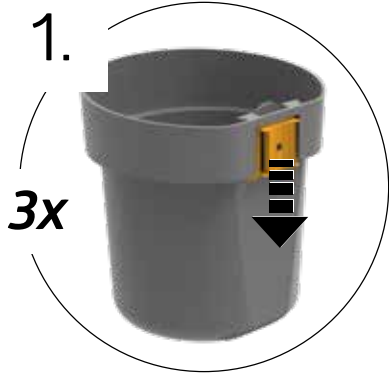
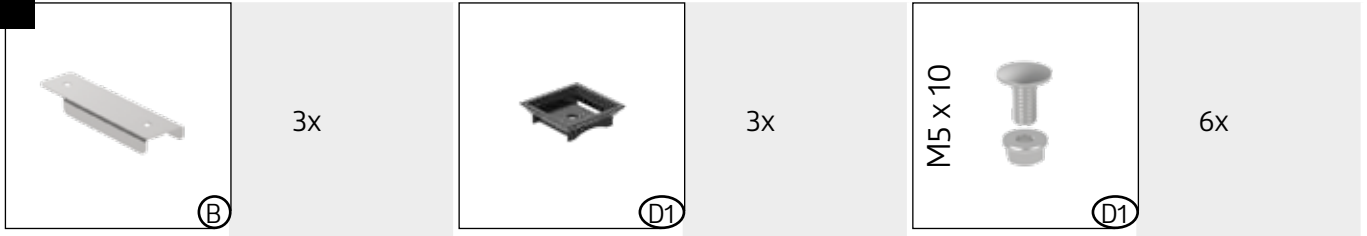
# 1.



## FESTZIEHEN

- Ⓔᵀ tighten
- Ⓔᵀ serrez fort
- Ⓔᵀ vastdraaien
- Ⓔᵀ apriete
- Ⓔᵀ serrare a fondo
- Ⓔᵀ fastspænding
- Ⓔᵀ Dra åt
- Ⓔᵀ Stramme
- Ⓔᵀ Dokręćić
- Ⓔᵀ Dotiahnut
- Ⓔᵀ Zategnite
- Ⓔᵀ Dotáhnout
- Ⓔᵀ Erősen meghúzni
- Ⓔᵀ Zategnite
- Ⓔᵀ Strangeti

# 2.



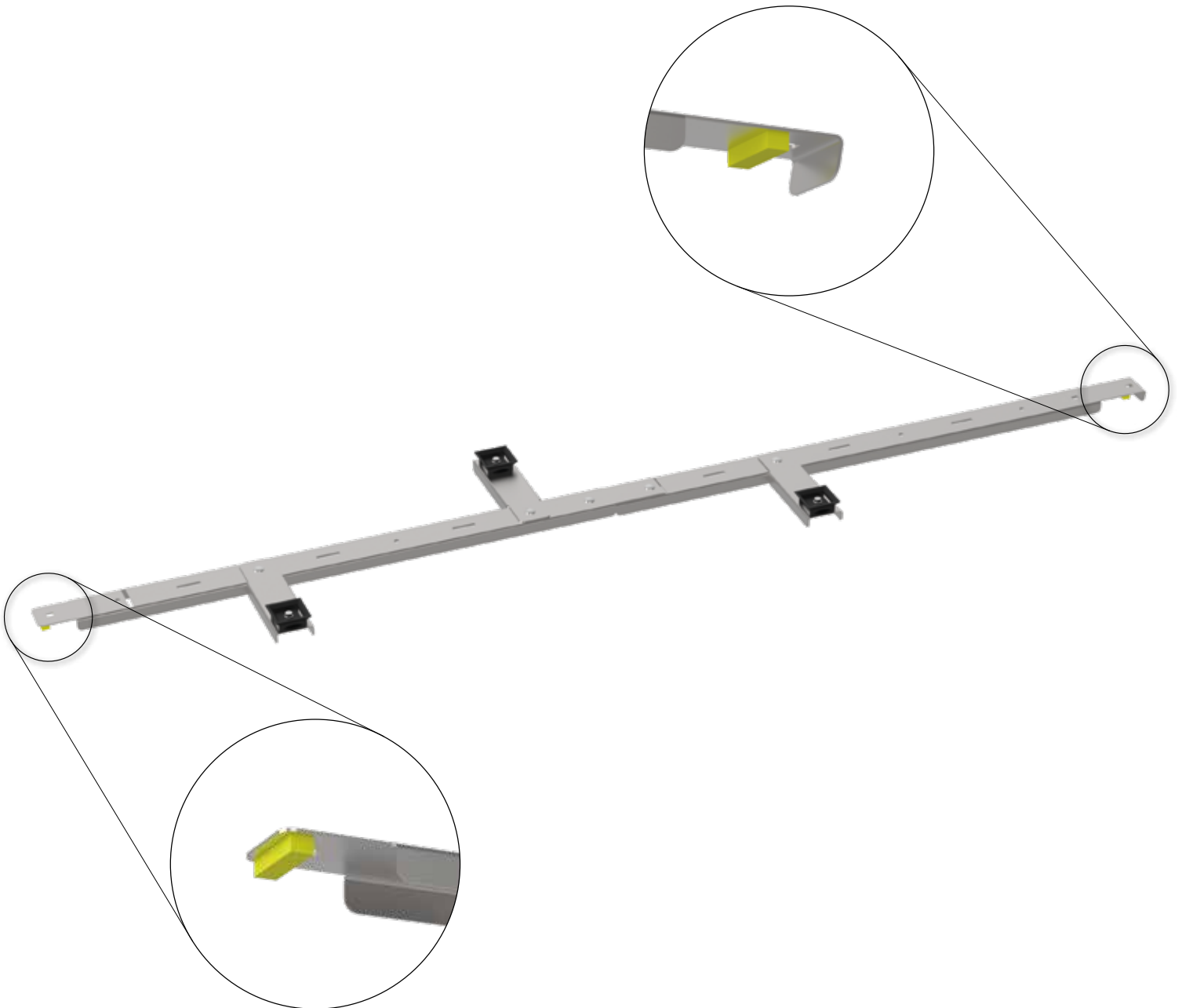
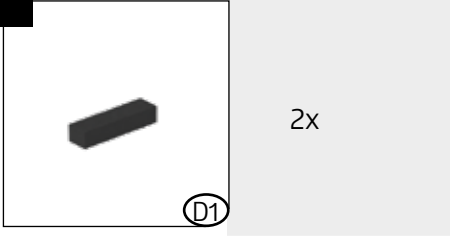
### FESTZIEHEN

- (EN) tighten
- (FR) serrez fort
- (NL) vastdraaien
- (ES) apriete
- (IT) serrare a fondo
- (DA) fastspænding
- (SV) Dra åt
- (NO) Stramme
- (PL) Dokręcić
- (SK) Dotiahnuť
- (SL) Zategnite
- (CS) Dotáhnout
- (HU) Erősen meghúzni
- (HR) Zategnite
- (RO) Strangeti

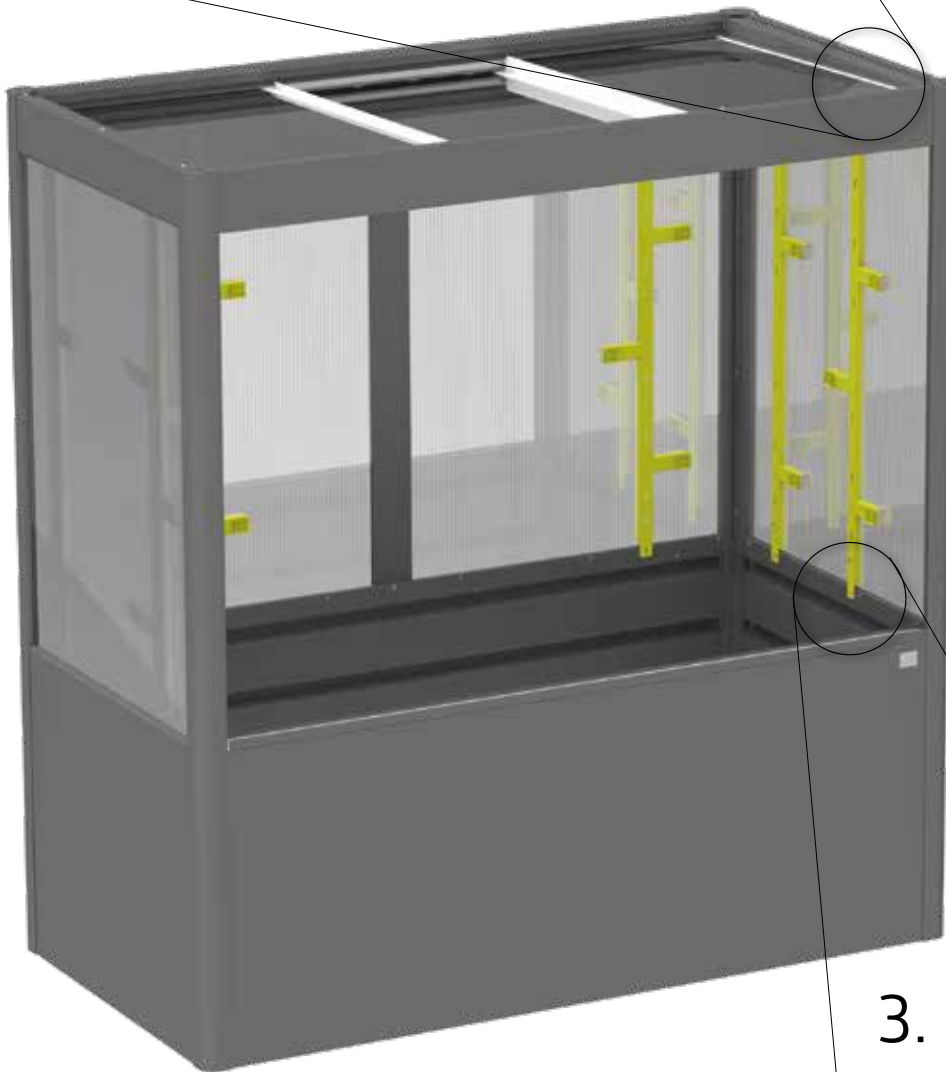
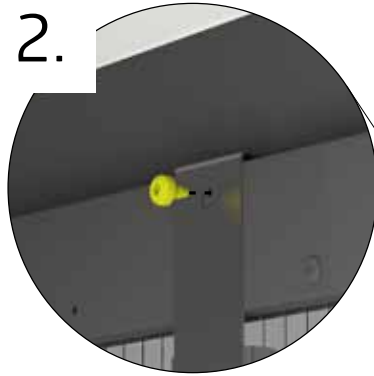
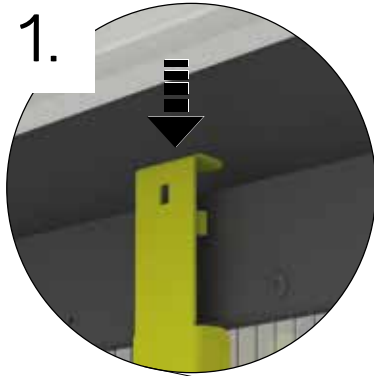
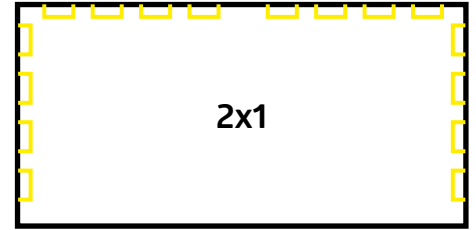
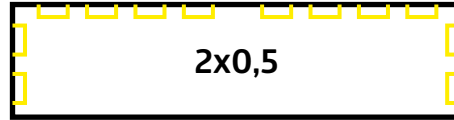
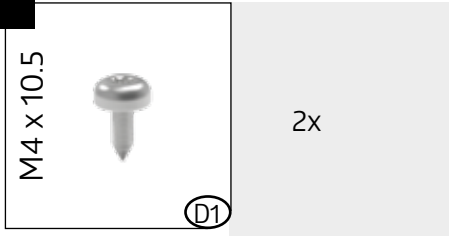
### POSITIONEN FREI WÄHLBAR

- (EN) positions freely selectable
- (FR) positions librement sélectionnables
- (NL) Posities vrij te kiezen
- (ES) Posiciones libremente seleccionables
- (IT) Posizioni liberamente selezionabili
- (DA) Positionerne kan vælges frit
- (SV) Positionerna kan väljas fritt
- (NO) Posisjoner fritt valgbar
- (PL) Dowlony wybór pozycji
- (SK) Voľne voliteľné pozície
- (SL) Prosta izbira položajev
- (CS) Polohy volně volitelné
- (HU) Pozíciók szabadon választhatók
- (HR) Pozicije se mogu slobodno odabrati
- (RO) Poziții selectabile liber

3.



# 4.



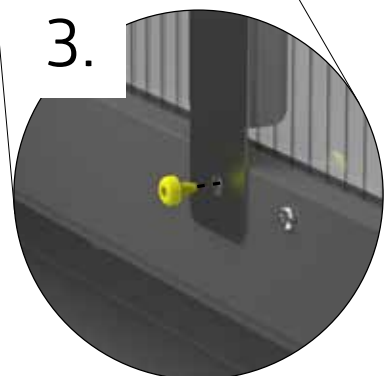
### POSITIONEN FREI WÄHLBAR

- (EN) positions freely selectable
- (FR) positions librement sélectionnables
- (NL) Posities vrij te kiezen
- (ES) Posiciones libremente seleccionables
- (IT) Posizioni liberamente selezionabili
- (DA) Positionerne kan vælges frit
- (SV) Positionerna kan väljas fritt
- (NO) Posisjoner fritt valgbar
- (PL) Dowlony wybór pozycji
- (SK) Voľne voliteľné pozície
- (SL) Prosta izbira položajev
- (CS) Polohy volně volitelné
- (HU) Pozíciók szabadon választhatók
- (HR) Pozicije se mogu slobodno odabrati
- (RO) Poziții selectabile liber

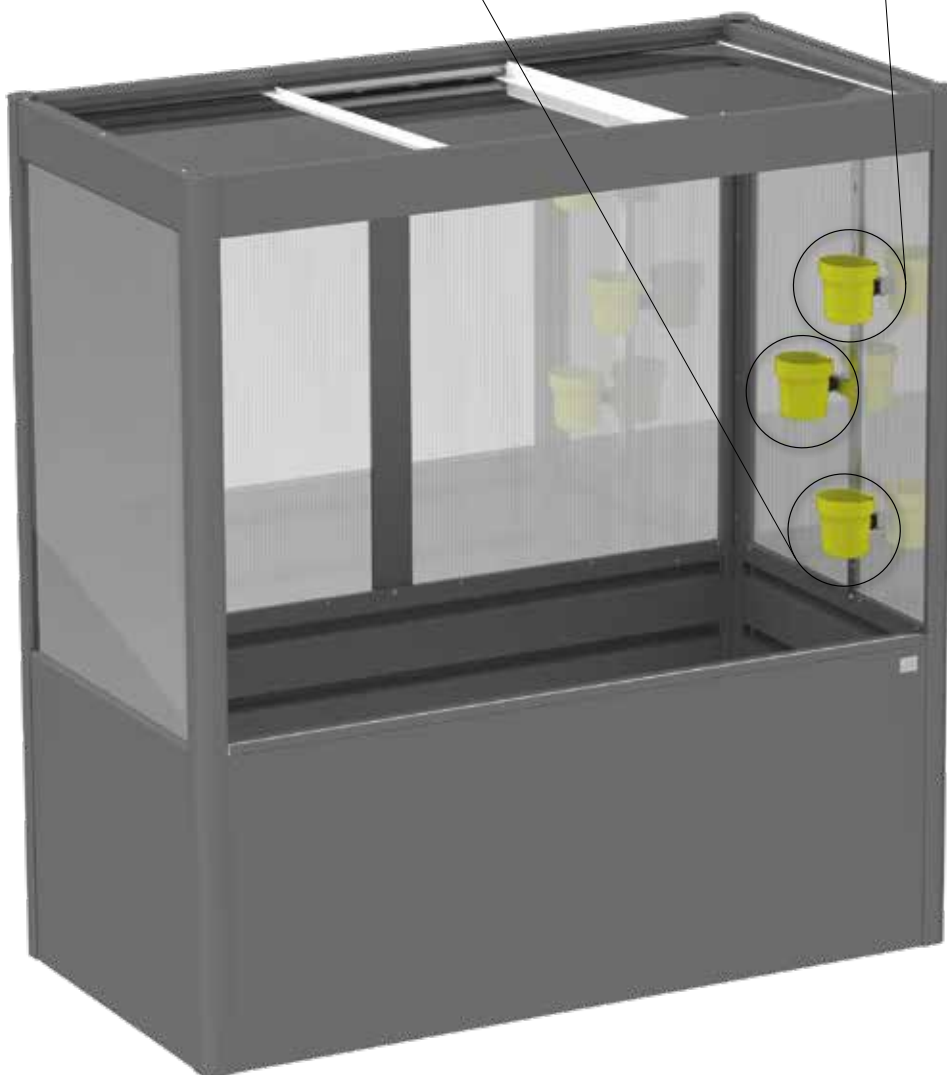
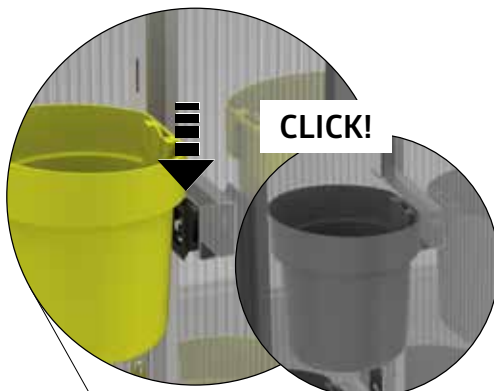
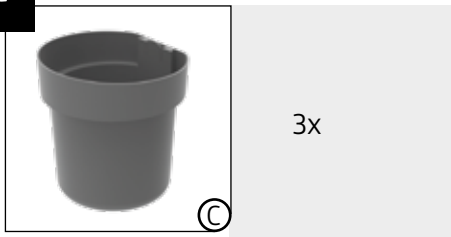


### FESTZIEHEN

- (EN) tighten
- (FR) serrez fort
- (NL) vastdraaien
- (ES) apriete
- (IT) serrare a fondo
- (DA) fastspænding
- (SV) Dra åt
- (NO) Stramme
- (PL) Dokręcić
- (SK) Dotiahnuť
- (SL) Zategnite
- (CS) Dotáhnout
- (HU) Erősen meghúzni
- (HR) Zategnite
- (RO) Strangeti



5.



**Gerätehäuser**  
Garden Sheds



**Geräteschränke**  
Outdoor Lockers



**Gartenboxen & Multitalente**  
Outdoor Boxes & Multi-Functional Storage



**Outdoor Living**  
Outdoor Living



**Gewächshäuser**  
Greenhouses



**Pflanzbeete**  
Planting Beds



**Gartenhelfer**  
Gardening Helpers



**follow us:**

- 📷 biohort
- 📘 biohort
- 📺 Biohort GmbH
- 📌 Biohort GmbH



Adresses sur [quefairedemesdechets.fr](http://quefairedemesdechets.fr)

**Biohort GmbH**  
PürNSTein 43, 4120  
Neufelden, Österreich  
+43 7282 / 7788 0  
[office@biohort.at](mailto:office@biohort.at)  
[www.biohort.com](http://www.biohort.com)