

# EINBAUANLEITUNG „HakenSet NEO“

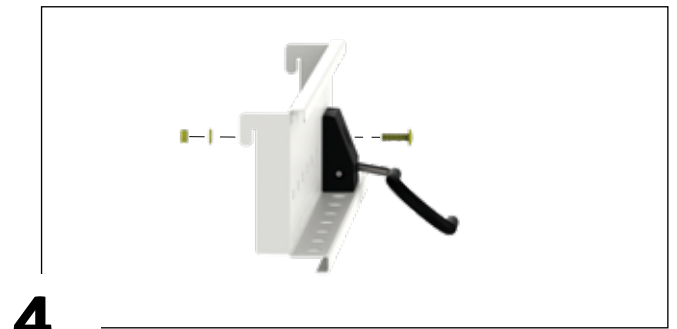
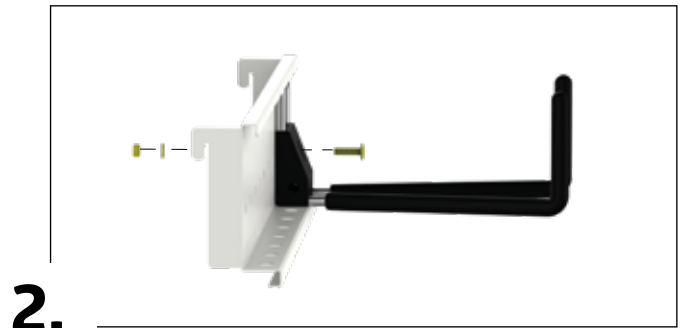
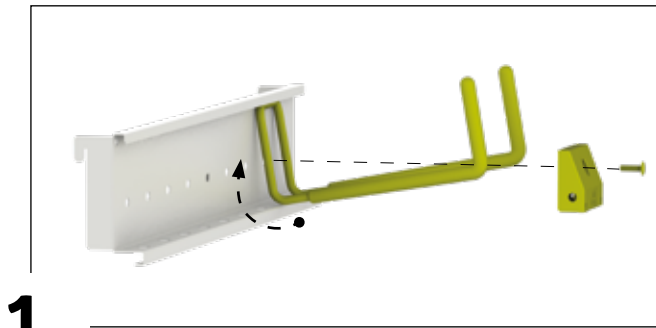
- Ⓜ GB Assembly manual for “Hook-Set NEO”
- Ⓜ FR Notice de montage du “Jeu de crochets NEO “
- Ⓜ NL Opbouwbeschrijving voor “Hakenzet NEO “
- Ⓜ ES Instrucciones de montaje de “Set de ganchos NEO”
- Ⓜ IT Istruzioni di montaggio “Set di ganci NEO”
- Ⓜ DK Monteringsvejledning for “Krogsæt NEO”

For further languages please go to: [www.biohort.com/downloads](http://www.biohort.com/downloads)



1.

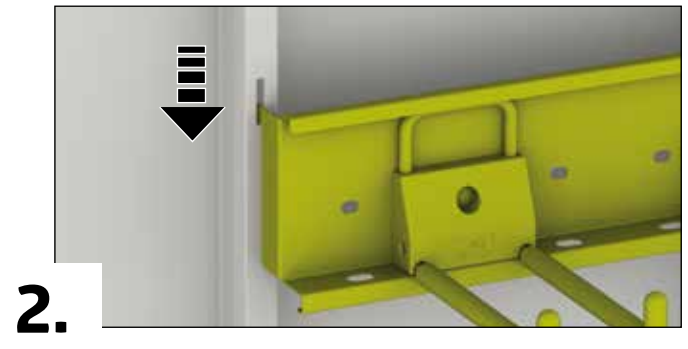
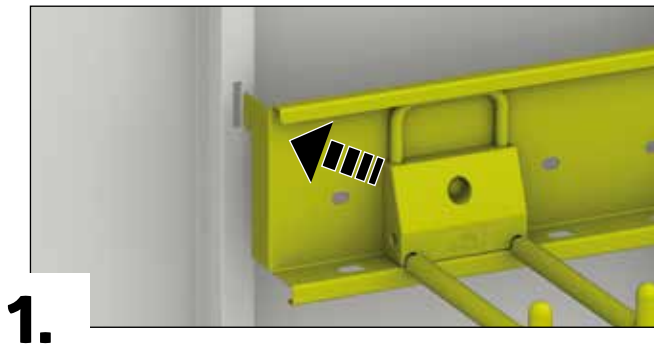
	1x		2x		1x
	1x		1x	M5 x 18 	3x



# 2.

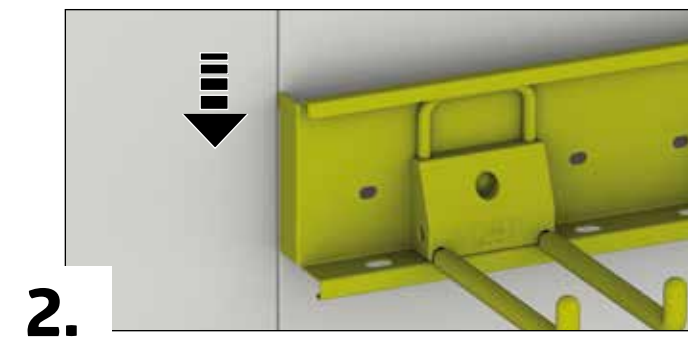
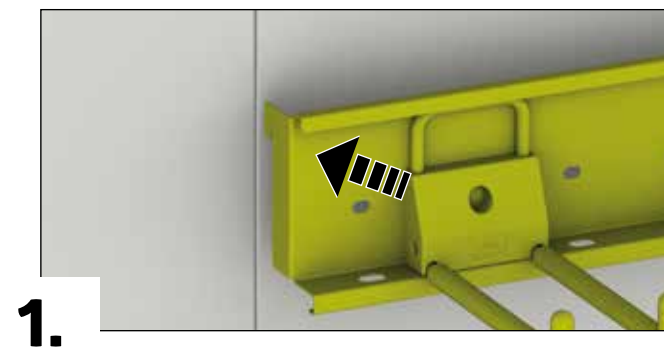
## Montage ohne Innenverkleidung!

Ⓒ(GB) Assembly without interior panelling!  
Ⓒ(FR) Montage sans revêtement intérieur!



## Montage mit Innenverkleidung!

Ⓒ(GB) Assembly with interior panelling!  
Ⓒ(FR) Montage avec revêtement intérieur!



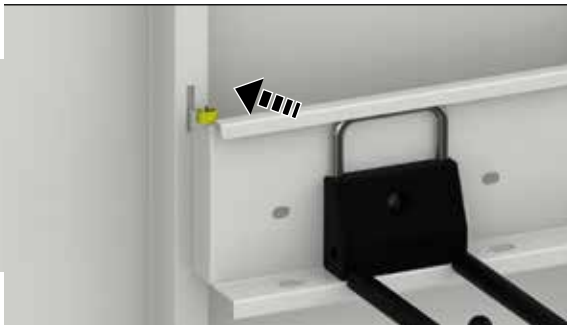
3.



2x

### Teil entfällt bei Innenverkleidung!

- ⒸB Part no longer required with the interior panelling!
- ⒻFR Cette pièce est supprimée avec le revêtement intérieur !
- ⒼNL Onderdeel niet van toepassing bij Binnenbekleding!
- ⒺES ¡Parte no aplicable al revestimiento interior!
- ⒿIT Parte non applicabile al rivestimento interno!
- ⓀDK Der kræves ikke del til inderfor!



1.



2.



**Biohort GmbH**  
 Pürnstein 43, 4120 Neufelden, Österreich  
 Tel.: +43-7282-7788-0, Fax-DW: 190  
 E-Mail: office@biohort.at, www.biohort.com

Kontrollnummer:  
 Control-number / Contrôle-Qualité / Controlnummer:

Bei Reklamationen bitte anführen:  
 Kontrollnummer und Artikelnummer des reklamierten Teils.

GB: In case of complaint please indicate the control-number and the number of the item, which is subject of complaint.

F: Pour toutes réclamations: prière de joindre le numéro de contrôle et le numéro d'article de la pièce litigieuse.

NL: Bij reclamaties svp doorgeven: controlnummer en artikelnummer van het desbetreffende onderdeel.

Y1047072\_0421